



HOCKEY SUBAQUATIQUE

REGLES FRANÇAISES POUR LE HOCKEY SUBAQUATIQUE

VOLUME 1 – SPECIFICATIONS DU TERRAIN DE JEU ET DES MATERIELS

Version 12.0

De Octobre 2023

Procédures et obligations

Volume 1 – Spécifications du terrain de jeu et des matériels

Volume 2 – Règle du jeu

Préambule

Ce document est un des volumes réglementant le hockey subaquatique en France. Il est issu des règles internationales édictées par la C.M.A.S. complété ou amendé pour les spécificités Françaises.

Pour les règles présentant un écart avec leur équivalent international, les deux versions sont présentées afin de formaliser les écarts et pour permettre aux joueurs internationaux d'appréhender facilement ces différences. Les articles :

- préfixés de « Wi. » ne sont applicables qu'au niveau international.
- préfixés de « Fr. » ne sont applicables qu'au niveau français.
- sans préfixe sont applicables aux deux niveaux.

Historique des révisions

Origine	Version	Date	Principaux amendements
International	V9.1	2006	
International	V10.0	Mars 2010	
France	V10.7	Juillet 2016	
France	V10.8	Octobre 2016	
France	V10.9	Juillet 2017	
France	V10.9.1	Janvier 2018	
International	V11.0	Juillet 2018	
France	V11.1	Octobre 2022	Corrections mineures suite aux relectures.
International France	V12.0	Novembre 2022 Octobre 2023	Evolution des règles CMAS V12 de novembre 2022. Modification votées en CNHS d'avril 2023.

Voir l'historique détaillé des amendements en fin de document.

TABLE DES MATIERES

1 Terrain de jeu (voir Figures 1A - 1E)	4
1.1 Terrain de jeu	4
2 Les buts (voir Figure 2A)	10
3 Composition de l'équipe, identification, équipement personnel et crosse	12
3.1 Composition de l'équipe	12
3.2 Identification de l'équipe	13
3.3 Equipement personnel et la crosse	13
4 Les officiels et leur équipement	16
4.1 Nombre, titres, et qualifications	16
4.2 Fonctions de l'arbitre principal	16
4.3 Fonctions des arbitres aquatiques	16
4.4 Fonctions des marqueurs et des chronométrateurs	17
4.5 Equipements des officiels et le palet	17

1 Terrain de jeu (voir Figures 1A - 1E)

1.1 Terrain de jeu

1.1.1 Le terrain de jeu doit être tout ou partie d'une piscine.

1.1.2 L'aire de jeu mesure entre 12 et 15 m en largeur et entre 21 et 25 m en longueur, sous réserve, que la surface de l'aire de jeu n'est pas inférieure à 300 m².

1.1.3 Le fond de la piscine doit être plat ou en pente douce avec une dénivellation de 1/20 maximum.

Wi.1.1.4 La profondeur doit être comprise entre 2 m et 3,65 m. Il y a une tolérance de ± 10 %, sujette à l'approbation du Directeur des Compétitions. Les bassins de moins 2 m de profondeur devront être considérés comme "rapides et sûrs" par le Directeur des Compétitions.

Fr.1.1.4 La profondeur doit être comprise entre 1,80 m et 4,00 m. Les bassins de moins 2 m de profondeur devant être considérés comme "rapides et sûrs" par le Commissaire National des Compétitions ou, par délégation, de son représentant.

1.1.5 Les lignes de fond doivent être solides par nature, c.-à-d., des murs de bassin.

1.1.6 Chaque ligne de touche peut être un mur de bassin, une barrière robuste ou une ligne continue matérialisée sur le fond.

1.1.6.1 La barrière doit avoir une hauteur minimum de 300 mm.

1.1.6.2 La ligne flottante ne sera pas placée immédiatement au-dessus de la ligne de touche du fond pour marquer la ligne de touche en surface. La ligne flottante doit être placée à l'extérieur de l'aire de jeu, avec un optimum d'un (1) mètre par rapport à la verticale de la ligne de touche.

1.1.6.3 La ligne de démarcation fait partie de l'aire de jeu.

1.1.6.4 Pour les Championnats du Monde, des barrières robustes ou des murs sont indispensables. Pour les Championnats de Zone ou pour les autres compétitions, on préférera une barrière robuste ou un mur. Néanmoins, si cela n'est pas possible, une ligne de démarcation est acceptable.

1.1.7 A chaque extrémité de l'aire de jeu, centrées sur le point milieu de la ligne de fond, la zone de tir de pénalité sera marquée par une ligne en pointillé, en demi-cercle de 6 m de rayon, et la zone de but sera marquée par une ligne en trait continu, en demi-cercle de 3 m de rayon.

1.1.8 Un point de tir de pénalité sera marqué au milieu du demi-cercle de 3 m de rayon.

1.1.9 Un point central sera marqué au centre géométrique du terrain de jeu.

1.1.10 La zone de coin est définie comme la partie de l'aire de jeu délimitée par la ligne de touche et la ligne de fond en un arc de cercle de 1 mètre de rayon dont le centre est à l'intersection (ou l'intersection projetée dans le cas d'un coin courbé) de la ligne de touche et la ligne de fond. Il y a quatre zones de coin dans une seule aire de jeu.

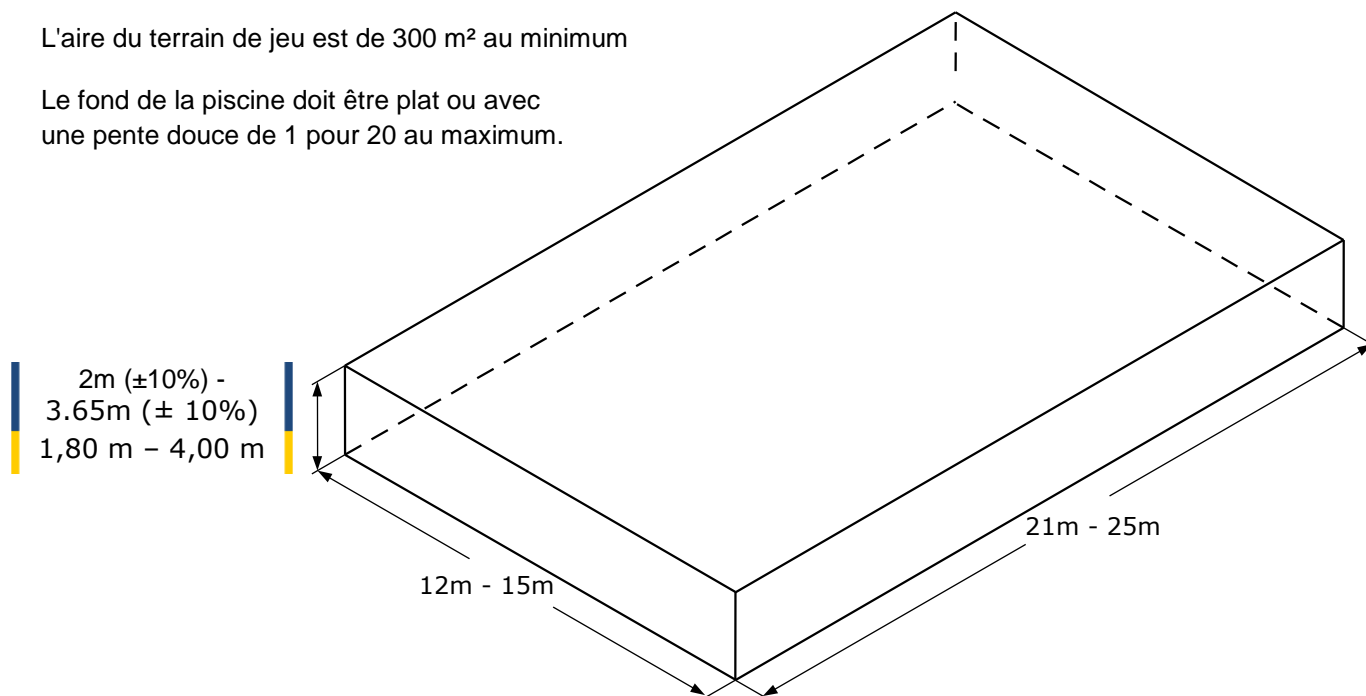
Fr.1.1.11 Dans le cas où le marquage au sol n'est pas complet, l'ensemble des règles restent valables, les arbitres ont charge d'estimer les zones.

FIGURE 1A

DIMENSIONS DU TERRAIN DE JEU

L'aire du terrain de jeu est de 300 m² au minimum

Le fond de la piscine doit être plat ou avec
une pente douce de 1 pour 20 au maximum.



La profondeur doit être comprise entre 2 m et 3,65 m, avec une tolérance de ±10 % après approbation du Directeur des Compétitions. Les bassins profonds de moins de 2 m devant être considérés comme "rapides et sûrs" par le Directeur des Compétitions.

La profondeur doit être comprise entre 1,80 m et 4,00 m. Les bassins de moins de 2 m de profondeur devant être considérés comme "rapides et sûrs" par le Commissaire National des Compétitions ou, par délégation, de son représentant.

FIGURE 1B

DIMENSIONS ET MARQUAGES DU TERRAIN DE JEU

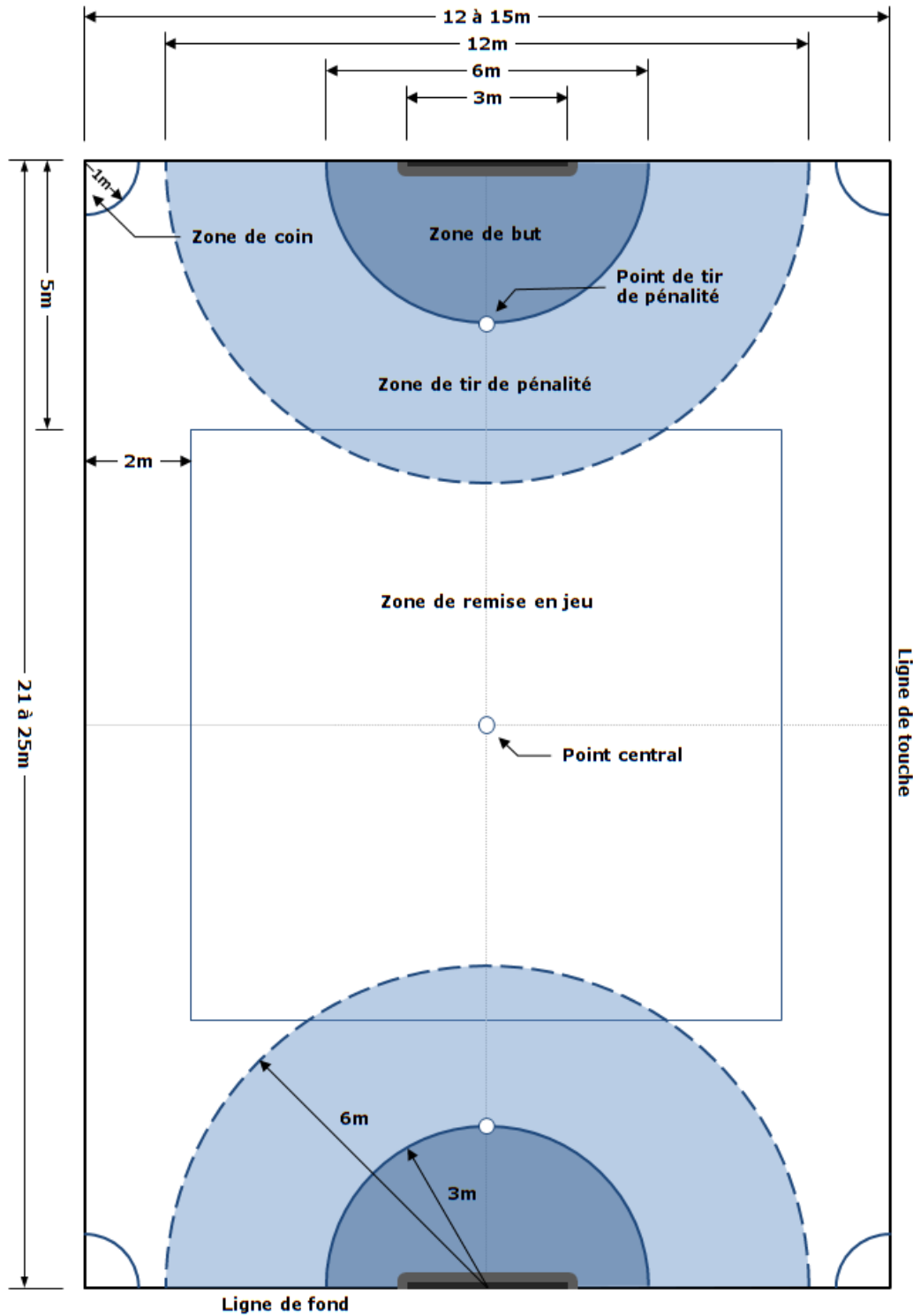


FIGURE 1C

DISPOSITION DU TERRAIN DE JEU
Remplacement latéral sur un bord

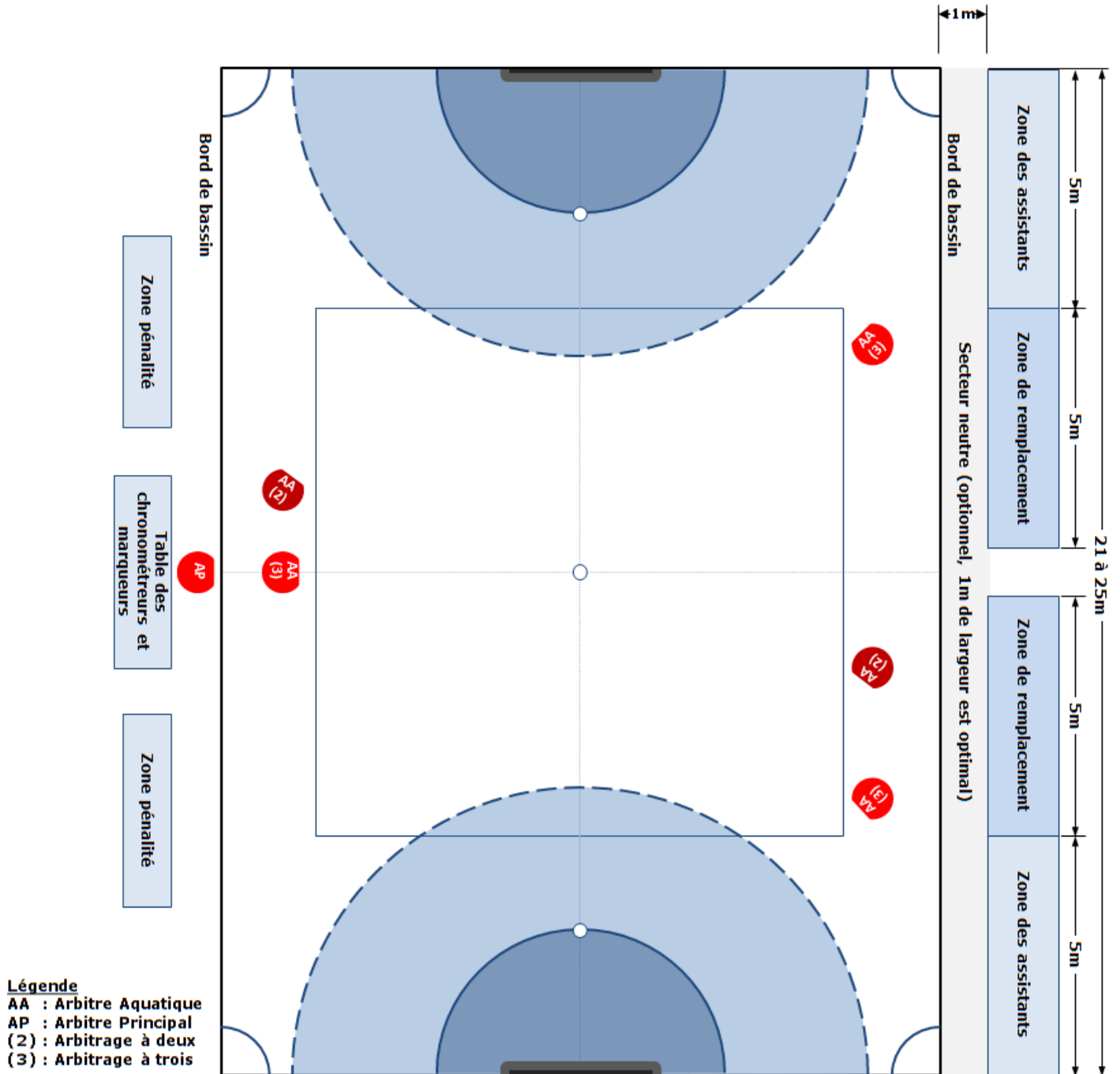


FIGURE 1D

DISPOSITION DU TERRAIN DE JEU
Remplacement latéral dans l'eau

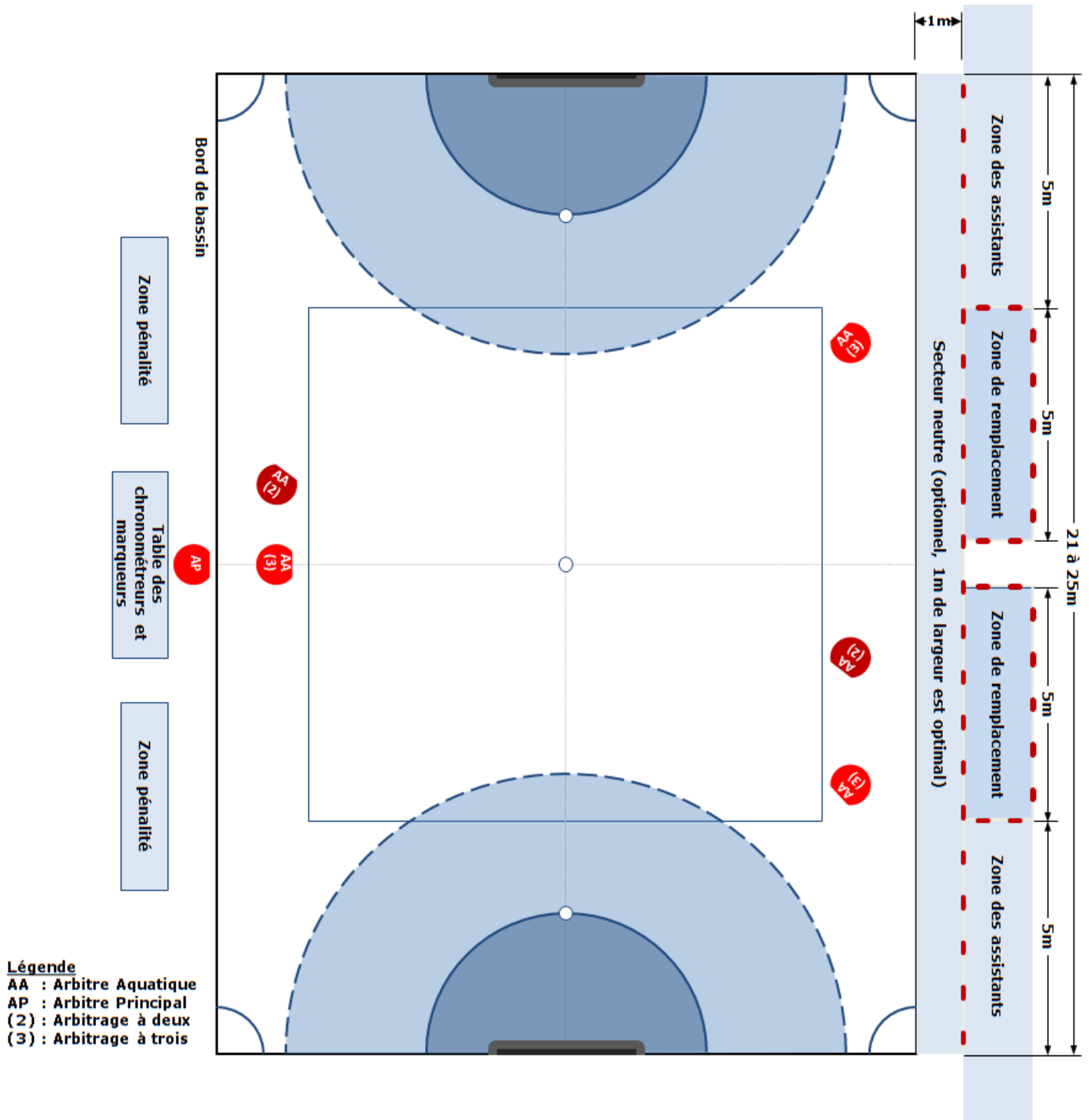
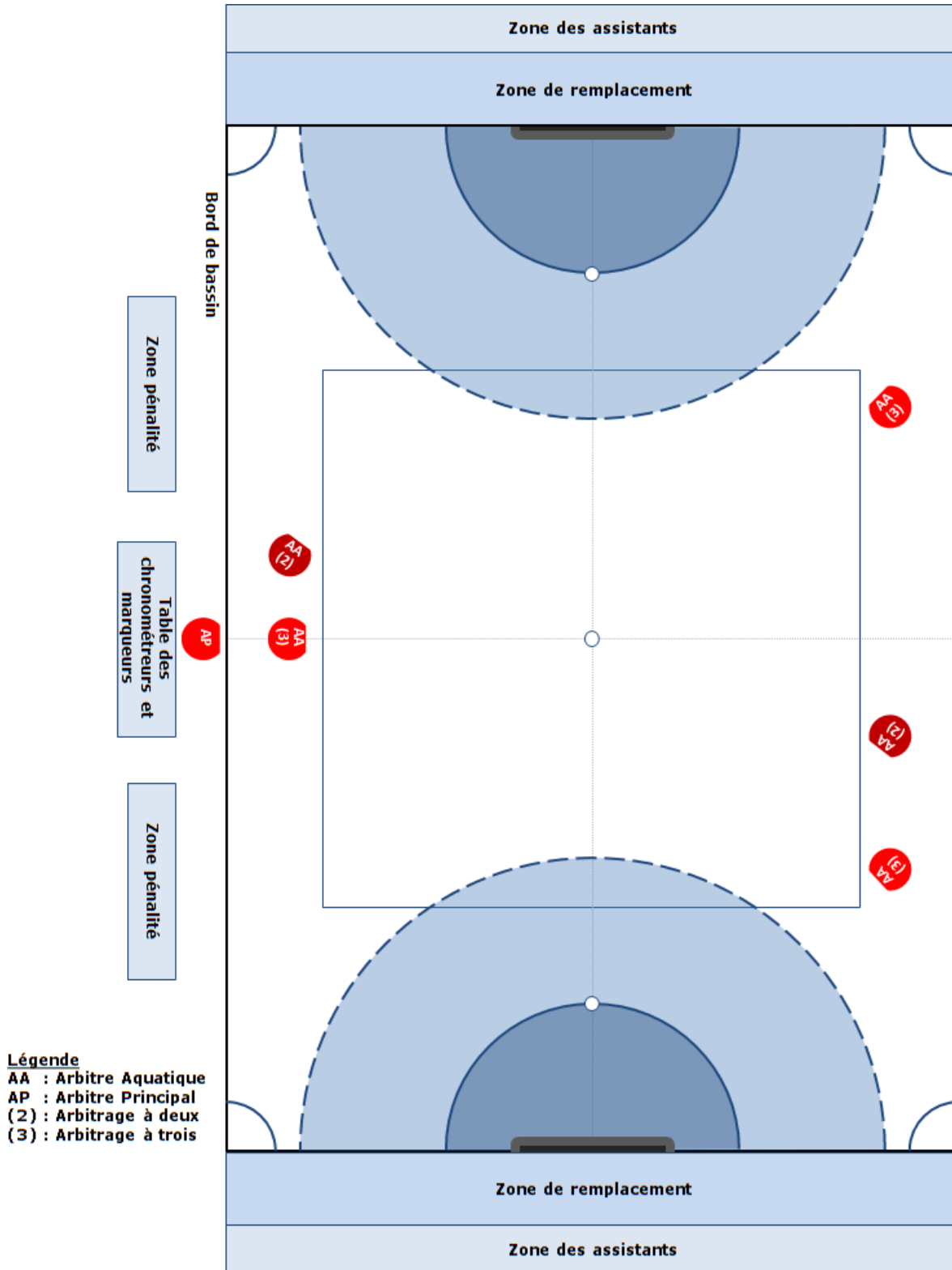


FIGURE 1E

DISPOSITION DU TERRAIN DE JEU
Remplacement aux extrémités

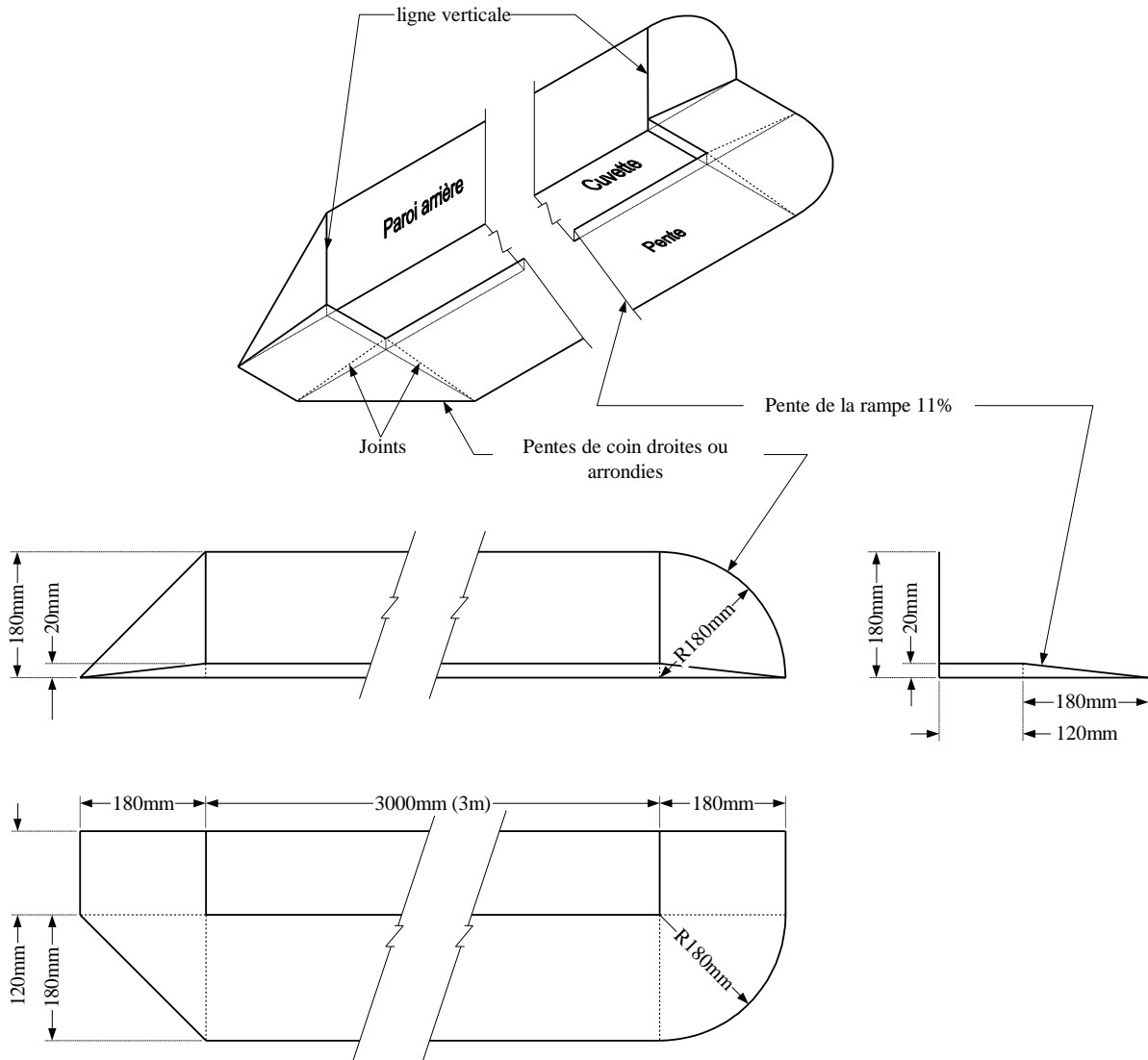


2 **Les buts (voir Figure 2A)**

- 2.1 Ils doivent être en acier galvanisé ou en acier inoxydable (feuille de 2 mm d'épaisseur minimum) ou en matériau similaire, avec toutes les arêtes tranchantes adoucies ou protégées.
- 2.2 On doit utiliser des buts ouverts sur les côtés. Ils font 3.36 m de long avec une cuvette de 3m.
- 2.3 Ils sont placés au milieu de chaque ligne de fond et ils sont fixés sur leur position.
- 2.4 La zone derrière la pente du but est appelée la cuvette.
- 2.5 La paroi arrière du but doit comporter deux (2) lignes verticales marquant les limites des 3 m de long du volume du but.

FIGURE 2A

LES BUTS



3 Composition de l'équipe, identification, équipement personnel et crosse

3.1 Composition de l'équipe

- Wi.3.1.1 Lors d'un tournoi international, une fédération peut inscrire dans chaque catégorie un maximum de douze joueurs (12) par équipe, désignés le jour précédent le premier match de la compétition. Parmi eux, une équipe de dix membres au maximum doit être engagée pour chaque match du tournoi. Ces 10 joueurs de l'équipe sont divisés en un maximum de six (6) joueurs et quatre (4) remplaçants pouvant être utilisés à n'importe quel moment. Les joueurs du groupe qui n'ont pas été choisis pour un match particulier sont appelés les "réserves".
- Fr.3.1.1 Lors d'un tournoi, une équipe peut inscrire jusqu'à douze joueurs (12) au plus, dans une catégorie au début de la compétition. Parmi eux, une équipe de dix membres au maximum doit être engagée pour chaque match du tournoi. Ces joueurs de l'équipe sont divisés en un maximum de six (6) joueurs et quatre (4) remplaçants pouvant être utilisés à n'importe quel moment. Les joueurs du groupe qui n'ont pas été choisis pour un match particulier sont appelés les "réserves".
- Wi.3.1.1.1 Dans le cas de joueurs entraîneurs, l'équipe peut jouer avec moins de dix (10) joueurs si l'entraîneur décide de ne pas jouer le match en entier. L'arbitre principal doit en être informé.
- 3.1.2 Dans le cas d'un accident ou d'une blessure d'un joueur nécessitant un arrêt de jeu et une aide au joueur blessé pour regagner le bord du bassin, le capitaine de l'équipe concernée doit demander et obtenir l'autorisation verbale de l'arbitre principal pour utiliser un remplaçant.
- 3.1.2.1 En cas de blessure lors d'un match, un joueur de réserve ne peut pas être utilisé pour ce match.
- Un joueur qui quitte le terrain de jeux ou les abords du terrain de jeu à cause d'une blessure, après avoir reçu des soins, peut retourner dans le match à la discrétion de l'arbitre principal.
- 3.1.3 Dans le cas d'une blessure ou d'une maladie confirmée par un certificat médical, les membres du groupe peuvent être remplacés pour toute la durée du tournoi.
- 3.1.4 Durant le jeu, l'équipe est autorisée à disposer de quatre (4) personnes au plus, pour l'assister avec un maximum de deux dans l'eau et deux sur le bord dans leurs zones respectives. Les noms des assistants doivent être déclarés sur la feuille d'engagement.
- Wi.3.1.4.1 Les assistants peuvent uniquement être dans la zone située entre la zone de remplacement et le mur du bassin. Ils peuvent se rendre sur le mur du fond pendant les temps morts de l'équipe, au début et à la fin de chaque période.
- Fr.3.1.4.1 Dans le cas de remplacements latéraux, les assistants peuvent uniquement être dans la zone située entre la zone de remplacement de l'équipe et le mur du bassin. Ils peuvent se rendre sur le mur du fond pendant les temps morts de l'équipe, au début et à la fin de chaque période. Dans le cas de remplacements aux extrémités, les assistants peuvent uniquement être dans la zone située derrière la zone de remplacement de l'équipe.
- Fr.3.1.4.2 Les assistants d'équipe présents dans l'eau doivent être équipés d'un bonnet vert permettant de les différencier des joueurs et des arbitres.

3.2 Identification de l'équipe

Pour la France, les articles 3.2.1 et 3.2.3 sont des recommandations.

3.2.1 Tous les joueurs d'une équipe doivent porter une tenue de bain identique, de même forme en termes de couleur et de motif, en une ou deux pièces et/ou lycra et/ou t-shirt, qui peut avoir une impression de leur drapeau ou pays. Chaque équipe doit avoir deux ensembles de vêtements de bain identiques, l'un de couleur claire (lorsque l'équipe utilise des crosses blanches) et une couleur sombre (quand l'équipe utilise des crosses noires), et les deux ensembles doivent obtenir l'approbation du directeur du tournoi avant l'arrivée à la compétition.

Wi.3.2.2 Les dix (10) joueurs de chaque équipe doivent porter un bonnet, noir (ou bleu foncé) ou blanc, assorti à la couleur des crosses utilisées par l'équipe. Les bonnets doivent avoir un numéro différent pour chaque joueur du groupe du numéro 1 au 14.

Fr.3.2.2 Les dix (10) joueurs de chaque équipe doivent porter un bonnet, noir (ou bleu foncé) ou blanc, assorti à la couleur des crosses utilisées par l'équipe. Les bonnets doivent avoir un numéro différent, compris entre 1 et 15 pour chaque joueur du groupe.

3.2.3 Pour aider à l'identification des joueurs, les joueurs doivent marquer leur numéro de leur bonnet sur le haut de leurs deux bras et le haut de leurs deux jambes. Les numéros doivent avoir une taille minimum de 75mm (~3 pouces) et ils devront avoir une couleur en contraste avec celle de la peau.

3.2.4 Le Capitaine de chaque équipe devra porter la lettre "C" sur chaque bras au-dessus du numéro. La taille de cette lettre sera identique à la taille du numéro. De même, le vice-capitaine devra porter les lettres "VC".

3.3 Equipement personnel et la crosse

Chaque joueur doit être équipé d'un masque, d'un tuba, d'un protège-bouche, d'un bonnet, d'une crosse, de gants et de palmes. En outre, il peut avoir des protège-coudes / genoux.

3.3.1 Le masque doit être soit un masque à double verre, soit un masque à verre unique comportant un renfort central faisant partie de l'armature du masque, soit un masque à structure plastique monobloc. Tous les verres doivent être composés de matériaux incassables ou de sécurité.

Fr.3.3.1.2 Les masques de petites tailles destinés aux catégories jeunes pourront faire exception à la règle 3.3.1.

3.3.2 Les protections des mains (ex. gants) ne doivent pas contenir des matériaux de renfort rigides ou coupants.

3.3.3 Les gants utilisés pour la protection des mains ne peuvent pas avoir les doigts palmés ou toute autre conception qui faciliterait la natation.

3.3.4 Les protections des mains (c.-à-d. gants) doivent avoir des couleurs franchement contrastantes par rapport à celles de la crosse et la couleur du palet utilisé pour le match. C'est pour éviter une confusion si le palet est joué avec le poing. Les joueurs ne doivent pas porter de gants dont la couleur peut être confondue avec celle des arbitres aquatiques utilisés en compétition, qui seront de couleur jaune ou orange.

Nota: Lors des Championnats du Monde, le palet doit être orange ou rose (cf. règle 4.5.6.4), c'est

REGLE DU JEU DU HOCKEY SUBAQUATIQUE

VOLUME 1 – SPECIFICATIONS DU TERRAIN DE JEU ET DES MATERIELS

pourquoi sur certains Championnats du Monde, et à la discrétion de l'Arbitre en chef, le rose ne sera pas autorisé pour les gants.

3.3.5 Le tuba doit être non métallique et pliable et les joueurs doivent porter une protection buccale les protégeant contre les blessures aux dents et aux lèvres.

Fr. Nota : La protection buccale est un accessoire non blessant permettant de protéger l'ensemble de la bouche et lié au tuba. Vue de face, l'accessoire doit recouvrir entièrement les lèvres.

3.3.6 Des bonnets avec des protections d'oreilles en polyéthylène ou en caoutchouc résistants doivent être portés.

3.3.7 Des protections aux coudes ou aux genoux peuvent être portées si nécessaire, sous réserve qu'elles soient en matière souple.

3.3.8 Les combinaisons de plongée et/ou les ceintures lestées ne doivent pas être portées

3.3.9 La Crosse (voir Figure 3A)

3.3.9.1 Matériaux: Une crosse de hockey subaquatique peut être produite à partir de bois ou de plastique ou autre matériau approuvé.

3.3.9.2 Dimensions : La crosse doit entrer entièrement dans un gabarit dont les dimensions intérieures sont 100mm x 350mm x 50mm.

3.3.9.3 Forme : la crosse ne doit pas pouvoir entourer le palet ou une partie de la main, ni permettre l'encastrement de plus de 50% du palet, ni le verrouillage du palet à la crosse. La crosse ne doit pas dépasser le bord interne de la main gantée de plus de 25 mm. Le rayon de l'angle minimum autour du bord périphérique de l'ensemble de la crosse est de 10 mm

3.3.9.4 Sécurité : la crosse doit être considérée comme sans danger. Les arêtes doivent être arrondies de telle sorte à ne pas causer de blessures. Si l'arbitre principal ou l'arbitre aquatique juge que la crosse peut blesser, la crosse peut être retirée du jeu pour ce match.

3.3.9.5 Couleur : La crosse doit être uniformément noire ou blanche, cependant, elle peut comporter un symbole discret et simple, ou des initiales dans une couleur en contraste pour son identification. Si l'arbitre principal ou un arbitre aquatique détermine que ce symbole ou ces initiales créent une confusion quant à la couleur de la crosse, la crosse pourra être retirée du match.

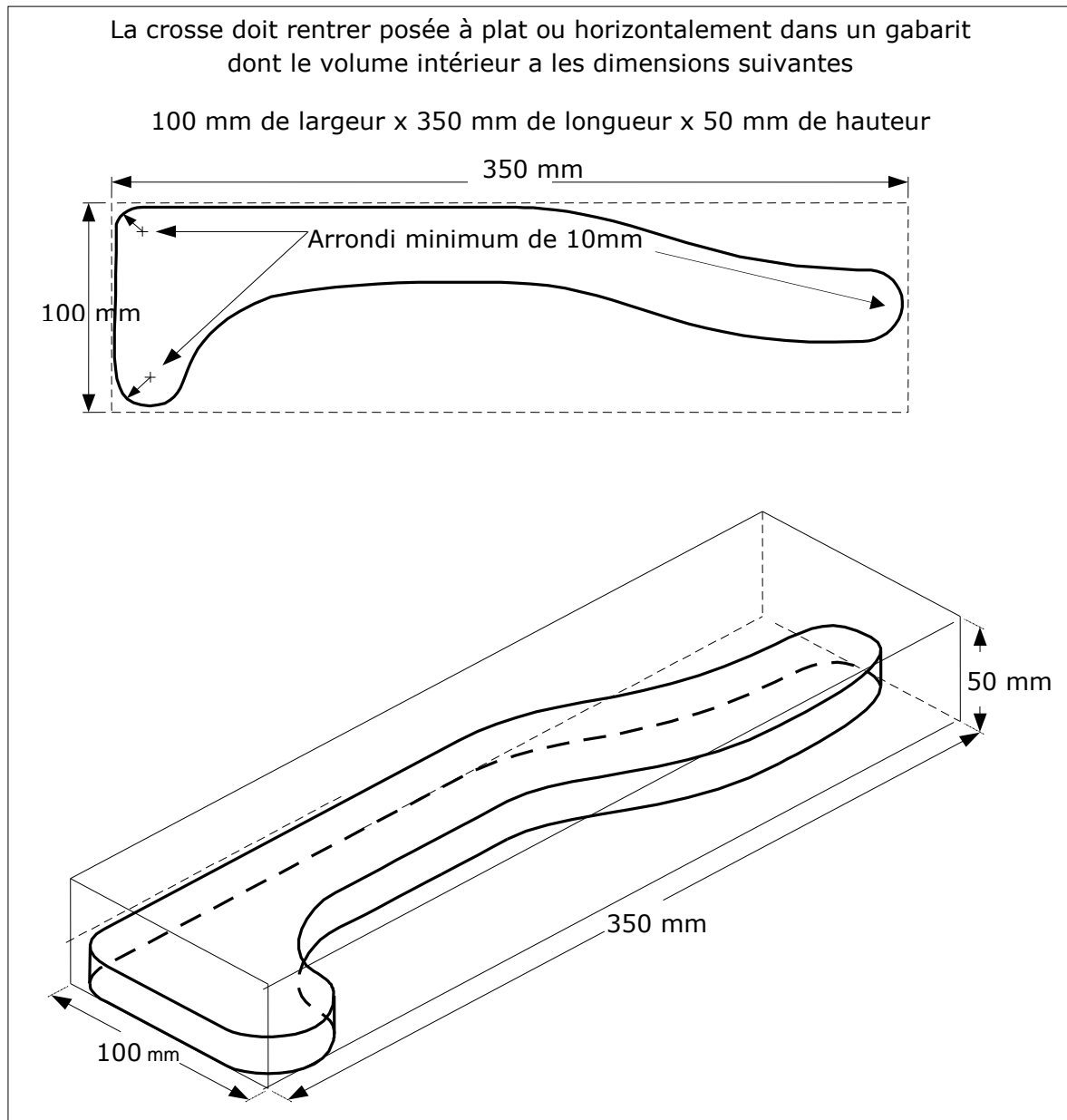
3.3.9.6 La crosse peut être fixée à la main qui joue d'une manière à ne pas être blessante ou interférer avec le palet.

3.3.9.7 La "surface de jeu" de la crosse est la surface côté pouce non couverte par la main gantée. Le palet ne peut pas être joué avec la partie de la crosse qui pourrait dépasser le bord interne de la main gantée.

Fr.3.3.9.8 Les palmes doivent être faites de matériaux conventionnels : en caoutchouc ou d'une autre matière synthétique pliable non dangereuse.

FIGURE 3A

LA CROSSE



(Le dessin n'est pas à l'échelle)

- La crosse doit rentrer dans un gabarit de 100 mm x 350 mm x 50mm
- Arrondis minimums des coins de la surface plane de la crosse : 10 mm
- Les angles et arêtes doivent être arrondis.
- La crosse est uniformément noire ou blanche.
- La crosse peut avoir n'importe quelle forme ou dessin dans les dimensions minimales ou maximales données. L'illustration est seulement un guide. Des protubérances sur la crosse sont autorisées ;
- La crosse ne doit pas pouvoir entourer le palet ou une partie de la main ni permettre l'encastrement de plus de 50 % du palet, ni le verrouillage du palet à la crosse.

4 Les officiels et leur équipement

4.1 Nombre, titres, et qualifications

4.1.1 Les officiels qui contrôlent une rencontre de hockey subaquatique sont : un arbitre principal, deux ou de préférence trois arbitres aquatiques, des marqueurs et des chronométreurs, et tout autre officiel désigné par l'arbitre principal.

Wi.4.1.2 L'arbitre principal et les arbitres aquatiques devront avoir la qualification "Arbitre International". Ils sont nommés par leur fédération subaquatique nationale ayant autorité, et ils devront être enregistrés auprès de la commission internationale de hockey subaquatique de la CMAS.

4.1.3 Les marqueurs et les chronométreurs doivent être des arbitres qualifiés par leur fédération.

4.2 Fonctions de l'arbitre principal

4.2.1 L'arbitre principal assure ses fonctions, positionné sur le bord de la piscine d'où on a une vision ininterrompue de la zone de jeu.

4.2.2 L'arbitre principal est responsable de :

4.2.2.1 Tous les aspects et la conduite globale du match.

4.2.2.2 Informer les équipes qui s'affrontent sur les conditions particulières du match.

4.2.2.3 Donner les signaux de départ et d'arrêt du match selon les règles 15.1 et 15.3.

4.2.2.4 Observer toutes les infractions aux règles qui sont seulement visibles du dessus de l'eau, et attribuer les pénalités appropriées aux fautifs.

4.2.2.5 Arrêter et redémarrer le match suite à une suspension de temps ou à un temps-mort.

4.2.2.6 Vérifier que les remplacements se font correctement.

4.2.2.7 Autoriser les joueurs pénalisés à rentrer dans l'eau quand les marqueurs/ chronométreurs le lui indiquent (Il pourra déléguer cette autorisation à un autre officiel qualifié).

4.2.2.7.1 Appliquer la règle 17.3.1.2.3 à la fin de la pénalité tandis que le jeu est arrêté.

4.2.2.8 Rappeler aux arbitres aquatiques d'inspecter l'équipement personnel et d'équipe de tous les joueurs avant le match.

4.3 Fonctions des arbitres aquatiques

4.3.1 Les arbitres aquatiques assurent leurs fonctions dans l'eau.

4.3.2 Ils sont conjointement responsables de :

4.3.2.1 Inspecter l'équipement personnel de tous les joueurs et de l'équipe avant le match.

4.3.2.2 Faire respecter les règles à tout moment.

4.3.2.3 Signaler à l'arbitre principal d'arrêter le jeu quand un but est marqué.

- 4.3.2.4 Signaler à l'arbitre principal d'arrêter le jeu quand une infraction est commise.
- 4.3.2.5 Attribuer les pénalités appropriées pour les infractions aux règles.
- 4.3.2.6 Assurer le placement correct du palet, et indiquer à l'arbitre principal que le match est prêt à être redémarré.
- 4.3.2.7 Assurer l'alignement des buts en position correcte à tout moment.
- 4.3.2.8 Signaler à l'arbitre principal d'arrêter le jeu en faisant le geste "arrêt de jeu" en cas d'accident ou de blessure, et aider immédiatement le joueur blessé à gagner le bord du bassin.

4.4 Fonctions des marqueurs et des chronométreurs

- 4.4.1 Les tâches des marqueurs/chronométreurs peuvent être accomplies par une ou plusieurs personnes et doivent être effectuées à un emplacement attenant à celui de l'arbitre principal.
- 4.4.2 Les responsabilités des marqueurs/chronométreurs sont de :
 - 4.4.2.1 Chronométrer tout le match et indiquer à l'arbitre principal la fin de chaque période.
 - 4.4.2.2 Chronométrer les joueurs exclus de l'eau pour une (1), deux (2) ou cinq (5) minutes de pénalité, et indiquer à l'arbitre principal (ou l'officiel désigné par l'arbitre principal) quand ils peuvent regagner l'eau.
 - 4.4.2.3 Arrêter le chronomètre de temps de jeu à la demande de l'arbitre principal en cas de blessure grave, de discussion entre les arbitres, temps mort, ou autres circonstances spéciales.
 - 4.4.2.4 Assurer l'affichage et l'annonce de tous les buts immédiatement après qu'ils ont été validés.
 - 4.4.2.5 Annoncer le score final à la fin du match après que la feuille de match a été vérifiée et contre signée par les arbitres.

4.5 Equipements des officiels et le palet

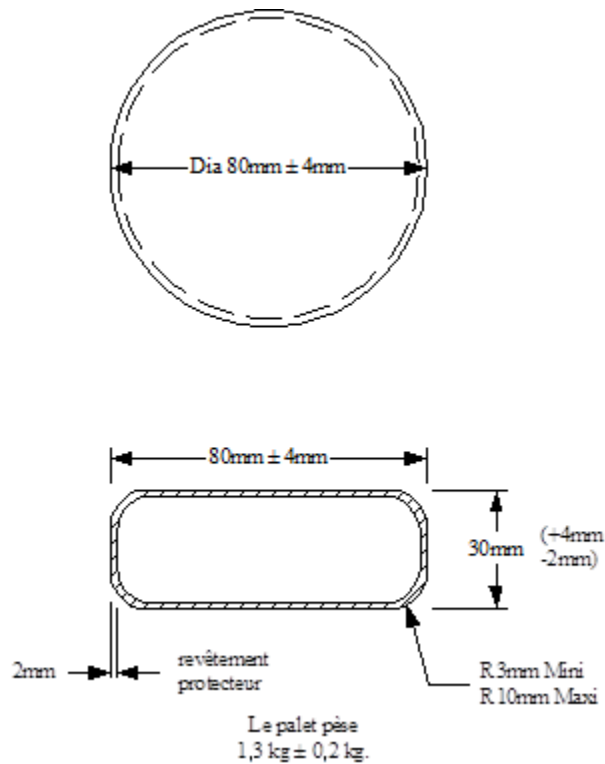
- 4.5.1 L'arbitre principal devra disposer d'un moyen capable de créer un signal audible au-dessus et au-dessous de la surface de l'eau.
- 4.5.2 Les arbitres aquatiques devront être équipés: d'un masque, d'un tuba et d'une paire de palmes tel que défini dans la règle 3.3.
- 4.5.3 Les arbitres aquatiques devront aussi porter une tenue facilement identifiable, un bonnet rouge avec des protections d'oreilles, et une paire de gants de couleur vive jaune ou orange pour les compétitions importantes.
- 4.5.4 Les chronométreurs doivent disposer de moyens de chronométrage adaptés, suffisants pour chronométrer en même temps le match, et au moins deux joueurs exclus pour un temps de pénalité.
- 4.5.5 Les marqueurs doivent disposer de moyens adaptés pour enregistrer par écrit les faits du match et d'un affichage du score visible de toute l'aire de jeu.
- 4.5.6 Le palet (voir Figure 4A)

REGLE DU JEU DU HOCKEY SUBAQUATIQUE
VOLUME 1 – SPECIFICATIONS DU TERRAIN DE JEU ET
DES MATERIELS

- 4.5.6.1 Le palet doit avoir un diamètre de 80 mm, ± 4 mm et une épaisseur de 30 mm + 4 mm, - 2 mm. Ce sont les dimensions extérieures, qui incluent le palet et son enveloppe protectrice.
- 4.5.6.2 Les arêtes du palet, qu'il soit recouvert ou non, doivent avoir un rayon de 3 à 10mm.
- 4.5.6.3 Le palet doit peser 1,3 kg, $\pm 0,2$ kg.
- 4.5.6.4 Le palet doit avoir une couleur clairement distincte. On préférera le rose ou l'orange très visible, et pour les Championnats du Monde le palet doit être rose et/ou orange fluo.
- Wi.4.5.6.5 Pour les Championnats de Monde ou de Zone, le palet devra être approuvé par la commission de hockey de la CMAS.

FIGURE 4A

LE PALET



Wi.5 Protestations, abandon de match et forfait

Wi.5.1 Protestation pendant un match

- Wi.5.1.1 Si un capitaine d'équipe ou un responsable d'équipe émet une protestation à propos de la conduite du match durant son déroulement, l'arbitre principal peut, à sa discrétion, arrêter le jeu, consulter les arbitres aquatiques et autant de personnes qu'il est nécessaire, considérer les faits relatés, annoncer sa décision, et faire reprendre le jeu.
- Wi.5.1.2 Si un joueur reçoit une pénalité, seul le capitaine de l'équipe peut protester auprès de l'arbitre aquatique. Cela ne sera pas considéré comme "un refus d'accepter une décision d'un officiel" ; par conséquent, cela ne méritera pas l'application d'une autre pénalité.
- Wi.5.1.2.1 Si après avoir reçu une explication, le joueur refuse d'aller dans la zone de pénalité, cette action peut constituer un "refus d'accepter des décisions prises par des officiels". Le joueur ira immédiatement en zone de pénalité et laissera le capitaine contester la faute auprès de l'arbitre principal.
- Wi.5.1.2.2 Après consultation, et la prise de décision par l'arbitre principal, le capitaine ne protestera plus à propos du problème, afin que le match puisse reprendre. Une réclamation en appel peut être déposée après le match si nécessaire.

Wi.5.2 Interruption de match

- Wi.5.2.1 L'interruption d'un match est défini lorsqu'un match ne peut pas commencer ou a commencé et ne peut pas se poursuivre jusqu'à la fin en raison de circonstances indépendantes de la volonté des organisateurs.
- Wi.5.2.2 Dans le cas où un match devrait être interrompu, le Délégué Technique décidera des mesures qui devront être prises
- Wi.5.2.3 La décision du Délégué Technique est sans appel.

Wi.5.3 Forfait

- Wi.5.3.1 Une équipe est déclarée forfait lorsque :
- Une équipe n'est pas en mesure de commencer le match dans les deux (2) minutes suivant l'horaire prévu, ou
 - Une équipe n'est pas en mesure de commencer le match dans les deux (2) minutes suivant l'horaire prévu avec trois (3) joueurs ou moins.
- Wi.5.3.2 En cas de forfait, le Délégué Technique décide des mesures à prendre.
- Wi.5.3.3 La décision du Délégué Technique est définitive.

[à titre indicatif seulement]

Type	Exemples
Interruption	<ul style="list-style-type: none"> • Carreaux cassées – trop dangereux pour continuer, • Météo – Éclairs / Tempête, • Comportement d'une équipe / refus de continuer à jouer

REGLE DU JEU DU HOCKEY SUBAQUATIQUE
VOLUME 1 – SPECIFICATIONS DU TERRAIN DE JEU ET
DES MATERIELS

	<ul style="list-style-type: none">• Problèmes électriques / panne d'équipement (table de marque / murs / panne électrique)• Problèmes de sécurité
Forfait	<ul style="list-style-type: none">• L'équipe ne se présente pas• L'équipe est en retard• L'équipe est en retard et l'opposition cite 5.3.1

REGLE DU JEU DU HOCKEY SUBAQUATIQUE
VOLUME 1 – SPECIFICATIONS DU TERRAIN DE JEU ET
DES MATERIELS

Historique des modifications

Articles	Changements	Approuvés
Wi.1.2.2.1 et Xi.1.2.2.2	Supprimer limitation d'âge dans ces articles.	Portugal 2010
Wi.1.2.2.5 et Wi.1.2.2.6	Divers : changement pour inclure U23 en changeant les limites d'âge de 19 à 22 ans inclus.	Portugal 2010
Wi.1.2.2.7 et Wi.1.2.2.8	Divers : changement pour créer la catégorie junior U19 en changeant les limites d'âge de 14 à 18 ans inclus.	Portugal 2010
Wi.1.2.2.9	Retirer la catégorie Cadet	Portugal 2010
Wi.1.2.5	Nouvelle règle supplémentaire de dates obligatoires pour Championnats du Monde et mettre un maximum de 10 jours.	Portugal 2010
Wi.1.4	Divers : changement de l'admissibilité des règles des joueurs concernant la représentation nationale.	Portugal 2010
Wi.1.4.2.3	Ajouter l'achat des licences CMAS pour 4 ans pour les compétiteurs	Portugal 2010
Wi.9.1	Ajouter une durée maximum de l'événement	Portugal 2010
Wi.9.2	Définir la durée de la période d'acclimatation	Portugal 2010
Wi.9.3	Retirer le classement des matchs inter-poule	Portugal 2010
Wi.10.2.6	Modification du jury qui sera présidé par le responsable des arbitres du tournoi	Portugal 2010
Divers	Modifications apportées aux articles traitant de «Retarder le match" / "règle du coin". 14.1.7; 16.2.2.1	Portugal 2010
Wi.11.3.3.1	Modifications à la règle concernant les couleurs des gants	Portugal 2010
Wi.11.3.7	Divers : assouplissement des règles concernant les matériaux de la crosse.	Portugal 2010
Wi.14.1.1	Reformulation de la règle définissant 'la possession'.	Portugal 2010
Wi.14.2.1.1	Nouvelle règle supplémentaire déterminant le résultat d'un match	Portugal 2010
Wi.14.2.3.2	Clarification de la règle sur l'arrêt du chronomètre pendant les 2 dernières minutes du match.	Portugal 2010
Wi.15.2	Ajouter la règle supplémentaire sur ' le remplacement autorisé ' après qu'un but a été marqué.	Portugal 2010
Wi.17.4.4	Nouvelle règle supplémentaire exigeant un rapport sur les joueurs/entraîneurs recevant une expulsion définitive, à un Jury du tournoi.	Portugal 2010
Fr.1.6.2.1	Nouvelle règle Précision sur les conditions d'inscription en compétition.	CNA 2014
Fr.1.9.7	Mise à jour Clarification du remboursement du montant de la réclamation lors de la convocation du comité d'arbitrage.	CNA 2014
Fr.1.9.8	Nouvelle règle	CNA 2014

REGLE DU JEU DU HOCKEY SUBAQUATIQUE
VOLUME 1 – SPECIFICATIONS DU TERRAIN DE JEU ET
DES MATERIELS

	Définition de la composition du comité d'arbitrage. Précision sur les conditions d'inscription en compétition.	
Fr.1.5.13	Modification de règle Précision sur la composition du comité des litiges.	CNA 2014
Fr.6.3	Modification de règle Précision sur la note d, ajout de la note e.	CNA 2014
Fr Système de grilles	Mise à jour des grilles de match	CNA 2014
Fr.10.2.3	Modification de règle Mise à jour du montant	CNA 2014
J2.5	Nouvelle règle Adaptation des temps de prison pour les matchs jeunes inférieurs à 2x10 et règle de la mort subite.	CNA 2014
J2.6	Nouvelle règle La règle de la mort subite s'applique aux jeunes.	CNA 2014
Fr.1.6.2.1	Modification de l'article	CNA 2015
Fr.3.6.1	Modification de l'article	CNA 2015
Fr.3.13	Modification de l'article	CNA 2015
Fr.3.17	Nouvel article	CNA 2015
Fr.1.9.2	Modification de l'article	CNA 2015
Annexe D	Modification de l'annexe D	CNA 2015
Fr. 6.3	A modifier suivant décision CNHS	CNA 2015
Mises à jour votées lors de la CNHS d'octobre 2015		CNHS 2015
Annexe G	Création de l'annexe G : championnat national masters	CNHS 2015
Fr.2.4 Fr.2.5 Fr.2.6 Fr.2.7	Complément apporté à l'article Fr.2.4 relatif aux équipes de D1 ne participant pas au championnat régional. Insertion d'un article Fr.2.5 après l'article Fr.2.4 ; décalage des numérotations des articles Fr.2.5, Fr.2.6 et Fr.2.7.	CNHS 2015
Fr.5.7	Pour rester actif un arbitre doit arbitrer sur trois ans une manche d'été (ou d'automne ou hiver pour les joueurs de manche d'été)	CNHS 2015 CNA 2014
Annexe F	Correction : suppression de la référence à la règle M1.9 inexistante.	-
Mises à jour votées lors de la CNHS d'avril 2016		CNHS 2016
Fr.3.6.2	Modification de la procédure et des sanctions relatifs au contrôle des feuilles de match.	CNHS 2016 CNA 2015
10.1.1	Modification de la règle relative aux protestations durant un match. Création d'une version Fr.10.1.1 de cette règle.	CNHS 2016 CNA 2015
Fr.1.5.2	Mise à jour du tableau des catégories d'âge pour les saisons à venir.	-
F.6.3	Mise à jour des prérogatives d'encadrement applicables pour les championnats de France.	-
Fr.1.6.2 Fr.1.9.7	Corrections mineures sans changement de sens (orthographe, typographie, etc.)	-

REGLE DU JEU DU HOCKEY SUBAQUATIQUE
VOLUME 1 – SPECIFICATIONS DU TERRAIN DE JEU ET
DES MATERIELS

Fr.1.9.8 Fr.1.9.15 Fr.3.16 Fr.5.8 Fr.10.2.2		
Mises à jour votées lors de la CNHS de septembre 2016		CNHS 2016
Fr.3.6.2	Modification pour préciser la procédure et la reprise du jeu relatives au contrôle des feuilles de match.	CNHS 2016 CNC 2016
Fr.5.4	Correction « la manche ni dans aucune » par « la manche ou dans aucune ».	CNHS 2016 CNC 2016
7.1.4 Figure 7A	Création d'un article Fr.7.1.4 (et Wi.7.1.4) pour modifier la tolérance de profondeur maximale des bassins : profondeur maximale de 3,65 m. Modification de la figure 7A associée et sa légende.	CNHS 2016 CNC 2016
F2.4	Modification de F2.4 de l'annexe D2 pour autoriser les secondes équipes bi-club en 2 nd division féminine.	CNHS 2016 CNC 2016
F3.2	Modification de F3.2 de l'annexe D3 pour autoriser les secondes équipes bi-club en 3 ^{ième} division féminine.	CNHS 2016 CNC 2016
F3.2 (bis)	Article renuméroté en F3.3. Article remplacé pour autoriser les équipes tri-clubs sans contrainte de région en 3 ^{ième} division féminine.	CNHS 2016 CNC 2016
F3.3, F3.4, F3.5	Articles renumérotés.	CNHS 2016 CNC 2016
R1.2	« tournoi » remplacé par « championnat ».	CNHS 2016 CNC 2016
R1.3	« tournoi » remplacé par « championnat ». Groupement fédéral remplacé par regroupement de deux régions.	CNHS 2016 CNC 2016
R1.4	Article sur la limite d'âge en coupe des régions supprimé.	CNHS 2016 CNC 2016
10.2 10.2.1 Wi.10.2.2 Fr.10.2.2 Fr.10.2.3 Wi.10.2.4 Wi.10.2.5	Homogénéisation des termes relatifs aux réclamations (appel, demande, réclamation).	CNHS 2016 CNC 2016
Fr.3.1.2	Ajout des divisions D1F et D3F pour « tester » un joueur.	CNHS 2016 CNC 2016
Fr.3.1.3	Création de l'article interdisant à un joueur de participer à plusieurs championnats se déroulant simultanément.	CNHS 2016 CNC 2016
Mises à jour votées lors de la CNHS d'avril 2017		CNHS 2017
Fr.1.5.2	Mise à jour du tableau des catégories d'âge pour les saisons à venir.	-

REGLE DU JEU DU HOCKEY SUBAQUATIQUE
VOLUME 1 – SPECIFICATIONS DU TERRAIN DE JEU ET
DES MATERIELS

Mises à jour votées lors de la CNHS de septembre 2017		CNHS 2017
Fr.3.7	Expérimentation pour les saisons 2017/2018 et 2018/2019 de ne pas obliger les équipes junior et jeunes à avoir de représentant lors de l'annonce des résultats.	CNHS 2017
Fr.3.11	Suppression de l'article Fr.3.11 sur l'appartenance d'un joueur à une équipe.	CNHS 2017 CNC 2017
Fr.3.1.2	Correction de l'article pour préciser « joueur ou une joueuse » et précision sur les divisions.	CNHS 2017 CNC 2017
F1.2 F1.3 F1.4 F1.5 F1.6	Modification de l'organisation des manches du championnat de 1 ^{ère} division féminine en deux manches. Articles F1.2, F1.3, F1.4 modifiés. Articles F1.5 et F1.6 supprimés.	CNHS 2017 CNC 2017
J1.3	Modification des critères de sélection des équipes junior pour le championnat national (et par extension aux championnats jeunes).	CNHS 2017 CNC 2017
J1.4	Suppression de l'article J1.4 relatif à l'attribution des quotas libres en championnat national junior (et par extension aux championnats jeunes). Suppression de la référence à l'article J1.4 dans l'article Fr.J2.	CNHS 2017 CNC 2017
J1.8	Simplification de l'article. Possibilité d'étendre le nombre d'équipe en championnat junior (et par extension aux championnats jeunes) à 16 équipes en fonction de la configuration du bassin.	CNHS 2017 CNC 2017
J1.9	Modification des règles d'affectation dans les poules pour le championnat junior (et par extension aux championnats jeunes).	CNHS 2017 CNC 2017
Fr.J2	Suppression de la référence à l'article J1.9 (tirage au sort) et suppression de la non applicabilité de l'article fr.1.9.4 (non applicabilité implicite dans l'article).	CNHS 2017 CNC 2017
J2.2	Référence à l'article J1-4 remplacé par J1.3.	CNHS 2017
J2.4	Suppression de l'article J2.4 sur le déroulement des championnats jeunes sous forme round robin puis play off.	CNHS 2017 CNC 2017
J2.6	Suppression de l'article J2.6 précisant l'applicabilité de la règle de la mort subite au championnat jeune (applicabilité implicite).	CNHS 2017 CNC 2017
J2.5	Article J2.5 renuméroté en J2.4 suite à la suppression de l'article J2.4.	CNHS 2017 CNC 2017
Fr.J1	Suppression de la non applicabilité de l'article fr.1.9.4 (non applicabilité implicite dans l'article).	CNHS 2017 CNC 2017
F3.4	Suppression de la possibilité pour une sélection France de participer à la 3 ^{ème} division féminine.	CNHS 2017 CNC 2017
F3.7	Création de l'article F3.7 pour autoriser plusieurs équipes par club en cas de place vacante en 3 ^{ème} division féminine.	CNHS 2017 CNC 2017

REGLE DU JEU DU HOCKEY SUBAQUATIQUE
VOLUME 1 – SPECIFICATIONS DU TERRAIN DE JEU ET
DES MATERIELS

F3.6	Modification pour exclure les équipes inter-région de l'attribution de quota en division supérieure en en 3 ^{ième} division féminine.	CNHS 2017 CNC 2017
Annexe F	Suppression de l'annexe F dédiée au championnat national des clubs d'entreprise.	CNHS 2017 CNC 2017
M3.1	Modification de l'article pour considérer les quotas de la région la plus représentée en compétition régionale.	CNHS 2017 CNC 2017
M2.3 M3.8 J1.9	« commissaire national des compétitions aux compétitions CNHS » remplacé par « commissaire national des compétitions ».	-
Fr.1.5.2 Fr.1.6.1	Suppression de la spécialité des médecins délivrant les certificats médicaux d'absence de contre-indication (CACI) en application de la directive FFESSM du 14/09/2017.	-
Correction de janvier 2018		
Fr.6.3	Correction sur les prérogatives d'encadrement applicables pour le championnat de France D2F : un AN2 Club ACTIF.	-
Synchronisation avec les règles CMAS de juillet 2018		
3.1.4	Autorisation de dispose de 4 assistants pour tous les matchs	
3.2.1	Clarification des styles de maillots de bain	
3.2.3	Ajout du numéro du joueur sur le haut de la jambe	
3.3	Réorganisation des sections 3.3.1 à 3.3.7 pour clarification	
3.3.1	Suppression des exigences d'un film protecteur sur les palmes et les vitres securit sur les masques.	
3.3.1	Autorisation des masques monoverre.	
4.5.3	Clarification de l'équipement des arbitres aquatiques	
4.5.6	Clarification de la couleur du palet – rose et/ou orange	
Global	Réallocation des sections entre vol.1, vol.2 ou procédures et obligations :	
1.0	Description, Définitions, Age, et éligibilité → déplacé dans Procédure et obligations	
2.0 (Fr 7.0)	Terrain de jeu → reste dans le vol.1, renuméroté section 1	
3.0 (Fr 8.0)	Les buts → reste dans le vol.1, renuméroté section 2	
4.0 (Fr 9.0)	Agenda de la compétition et classement → déplacé dans Procédure et obligations	
5.2.6 to 5.3.2 (Fr 10.0)	Tournament Jury → déplacé dans Procédure et obligations	
6.0 (Fr 11.0)	Autorité de tutelle → déplacé dans Procédure et obligations	
7.0 (Fr 12.0)	Amendement aux règles → déplacé dans Procédure et obligations	

REGLE DU JEU DU HOCKEY SUBAQUATIQUE
VOLUME 1 – SPECIFICATIONS DU TERRAIN DE JEU ET
DES MATERIELS

8.0 (Fr 13.0)	Directeur des règles et des fédérations → déplacé dans Procédure et obligations	
9.0	Reserved → déplacé dans Procédure et obligations	
10.0	Reserved → reste dans le vol.1, renuméroté section 10	
11.0 (Fr vol.2)	Composition de l'équipe et identification 11.0 → déplacé dans le vol.1, renuméroté section 3	
12.0 (Fr vol.2)	Les officiels et leurs équipements 12 → déplacé dans le vol.1, renuméroté section 4	
Fr.1.1.13	Suppression de la note Fr sur l'estimation des marquages au sol.	Revue de pairs
3.3.9	Ajout d'un article Fr.3.3.9.8 relatif aux matériaux des palmes (absent des règles internationales).	Revue de pairs
Mises à jour votées lors de la CNHS d'avril 2020		CNHS 2020
3.3.9.1	Approbation des matériaux des crosses 3.4.6.1 : suppression du terme CNHS, cela étant induit par l'émetteur de la réglementation. En fait il s'agit de l'article Fr.3.3.9.1. Suppression de l'article spécifique Fr.	CNHS 2020
4.2.2.7	Remise à l'eau des joueurs pénalisés, 4.2.2.7 : possibilité de déléguer la remise à l'eau. Suppression de l'article spécifique Fr.	CNHS 2020
Fr.4.2.2.9	Suppression de la Fr.4.2.2.9 sur la précision de la gestion du chronomètre par l'arbitre principal (induit pas les autres arbitres)	CNHS 2020
3.2.1 et 3.2.3	Modifications mineures et indication de recommandations pour les articles 3.2.1 et 3.2.3.	CNHS 2020
3.3	Réorganisation de la section pour clarification	CNHS 2020
3.1.4	Article 3.1.4 : Nombres et zones autorisées pour les assistants. Suppression de la spécificité Fr.	CNHS 2020
4.2.2.8 4.3.2.1	Précisions sur l'inspection des équipements personnels avant le match.	CNHS 2020
4.3.2.9	Suppression de la règle Fr.4.3.2.9 Entériner les gestes de l'autre ou des autres arbitres aquatiques, pour permettre d'aller chercher le palet.	CNHS 2020
Mises à jour votées lors de la CNHS d'octobre 2020		CNHS 2020
Figure 1A	Correction des codes couleurs du texte en dessous du schéma.	CNHS 2020
3.3.1.1	Correction mineure : « à la aux » remplacé par « aux ».	CNHS 2020
Mises à jour mineures suite à relecture		CNHS 2022
General	Corrections d'orthographe, de typographie, ajout de référence ou simplification des termes dans les articles 1.1.6, Fr.3.1.4.2, 3.3, 3.3.1, 3.3.4, 4.2.2.4, 4.5.4.	

REGLE DU JEU DU HOCKEY SUBAQUATIQUE
VOLUME 1 – SPECIFICATIONS DU TERRAIN DE JEU ET
DES MATERIELS

General	Suppression de la notion de « Volume 0 » et modification du titre de ce volume par l'ajout de « et des matériels ».	
Fr.1.1.4 Figure 1A	Remplacer la tolérance de 10% par la définition des marges de profondeur entre 1,80m et 4m.	
Fr.1.1.4	Ajout de la délégation à un représentant du commissaire national des compétitions.	
1.1.6.2	Ajout d'une précision pour la distance de la ligne d'eau par rapport à la ligne de touche.	
Figure 1B, 1C, 1D, 1E	Reprise des figures. Factorisation des dimensions et zones dans la figure 1B et uniquement les spécificités de remplacement dans les figures 1C, 1D, 1E.	
3.1.4.1	Création d'une version française de l'article pour traiter le cas des remplacements aux extrémités.	
Fr.3.3.9.8	Renumérotation de l'article Fr.3.3.9.8 en Fr.3.3.10 car il n'est pas relatif à la crosse (3.3.9.x).	
4.2.2.8	Remplacer « Désigner les arbitres qualifiés pour inspecter l'équipement » par « Rappeler aux arbitres aquatiques d'inspecter » qui fait plus sens.	
Fr.1.1.13	Article Fr.1.1.13 renuméroté en Fr.1.1.11.	
Fr.3.3.10	Article Fr.3.3.10 renuméroté en Fr.3.3.9.8.	
Synchronisation avec les règles CMAS V12 de novembre 2022		CNHS 2023
Wi.5	Report du chapitre 5 du document P&O CMAS dans les règles volume 1 ; décision CNHS d'avril 2023 de ne pas faire le même report sur les règles Françaises : création du Wi.5.	CNHS 2023 CNA 2023
Mises à jour votées lors de la CNHS d'avril 2023		CNHS 2023
General	Corrections d'orthographe, de typographie, ajout de référence ou simplification des termes dans les articles 1.1.10, Fr.3.3.1.1.	CNHS 2023 CNA 2023
Fr.4.4.2.2	Suppression de la spécificité française suite à l'introduction de la prison de 1 minute (reliquat de la version précédente).	CNHS 2023 CNA 2023
Mises à jour votées lors de la CNHS d'octobre 2023		CNHS 2023
3.3.1	Homogénéisation avec la règle internationale qui autorise les masques à structure monobloc.	CNHS 2023