



HOCKEY SUBAQUATIQUE

REGLES FRANÇAISES POUR LE HOCKEY SUBAQUATIQUE

PROCÉDURES ET OBLIGATIONS

Version 12.0

De Octobre 2023

Procédures et obligations

Volume 1 – Spécifications du terrain de jeu et des matériels

Volume 2 – Règle du jeu

Version Fr 12.0 de Octobre 2023

Rédigé par Sébastien DOTTE, responsable des règles France, validé par la CNHS.

REGLE DU JEU DU HOCKEY SUBAQUATIQUE PROCEDURES ET OBLIGATIONS

Préambule

Ce document est un des volumes réglementant le hockey subaquatique en France. Il est issu des règles internationales édictées par la C.M.A.S. complété ou amendé pour les spécificités Françaises.

Ce volume est intégralement spécifique à l'organisation des rencontres de hockey subaquatique en France.

Historique des révisions

Origine	Version	Date	Principaux amendements
International	2019/02	16 février 2019	
France	11.0	Janvier 2020	
France	11.1	Août 2021	
France	11.2	Octobre 2021	
France	11.3	Octobre 2022	Corrections mineures et simplifications.
International France	12.0	Novembre 2022 Octobre 2023	Evolution des règles CMAS V12 de novembre 2022. Modification votées en CNHS d'avril 2023.

Voir l'historique détaillé des amendements en fin de document.

TABLE DES MATIERES

1	Description, définitions, âge et éligibilité	5
1.1	Description	5
1.2	Définition des compétitions	5
1.3	Détermination de l'âge, divisions et exceptions	6
2	Conditions d'organisation	7
2.1	Calendrier des tournois	7
2.2	Consignes d'organisation pour les compétitions	7
2.3	Admissibilité des équipes et des joueurs aux compétitions	8
2.4	Officiels des tournois	10
2.5	Prérogatives et sécurité dans l'encadrement	11
2.6	Généralités sur les compétitions	13
2.7	Réglementation spécifique en compétition régionale	14
2.8	Réglementation spécifique en compétition nationale	15
2.9	Compétitions internationales	17
3	Calendrier et classement des compétitions	18
3.1	1 ^{ère} division masculine (D1M)	18
3.2	2 ^{ème} division et 3 ^{ème} division masculine (D2M et D3M)	20
3.3	4 ^{ème} division masculine (D4M)	21
3.4	1 ^{ère} division féminine (D1F)	23
3.5	2 ^{ème} division féminine (D2F)	24
3.6	3 ^{ème} division féminine – division promotion (D3F)	25
3.7	Championnat national junior	26
3.8	Championnat national des jeunes	27
3.9	Championnat national vétérans	28
3.10	Coupe des régions	29
3.11	Résoudre une égalité dans le classement	30
4	Protestations, appels et abandon de match	37
4.1	Protestation pendant un match	37

4.2	Réclamation d'après match _____	37
4.3	Interruption d'un match _____	38
4.4	Exclusion d'un match, rapports de discipline et rapports d'arbitres _____	38
4.5	Sanctions contre les compétiteurs et autres personnes _____	38
5	Modification des règles _____	39

1 Description, définitions, âge et éligibilité

1.1 Description

- 1.1.1 Le hockey subaquatique est un sport qui se joue en apnée sur le fond d'une piscine entre deux équipes de six joueurs, chacun d'eux étant équipé de palmes, masque et tuba. Le but du match est de déplacer ou de passer un palet sur le fond de la piscine, en utilisant une crosse, pour le faire pénétrer dans le but de l'équipe adverse.
- 1.1.2 Le terme compétition peut être utilisé comme un terme général qui, dans le cas du hockey subaquatique, équivaut à l'utilisation du terme tournoi. Le tournoi est une série de matchs compétitifs entre deux (2) équipes ou plus à un moment donné.
- 1.1.3 L'organe directeur pour tous les matchs et événements de hockey subaquatique en France sera la Fédération Française d'Etude et de Sport Sous-Marins (FFESSM) via la Commission Nationale de Hockey Subaquatique (CNHS) de la FFESSM.
- 1.1.4 Toute demande concernant les règles de déroulement des matchs en France doit être adressée au président de la Commission Nationale de Hockey Subaquatique de la FFESSM.
- 1.1.5 Aucune dérogation à la présente réglementation ne peut être accordée.

1.2 Définition des compétitions

- 1.2.1 Le terme « inter régional » est assimilé à celui de « régional » et désigne la décentralisation de la FFESSM dans chaque région ou groupement de régions.
- 1.2.2 Une équipe « club » est une équipe dont tous les joueurs (ses) sont licenciés (es) dans le même club.
- 1.2.3 Une équipe « interclubs » est une équipe qui réunit des joueurs(es) de clubs français différents, dont le nombre et l'appartenance sont réglementés en fonction de la compétition à laquelle elle participe.
- 1.2.4 Une équipe « départementale » est une équipe dont les joueurs(es) sont licenciés(es) dans des clubs du même département.
- 1.2.5 Une équipe « régionale » est une équipe dont les joueurs(es) sont licenciés(es) dans des clubs de la même région (ou groupement fédéral de régions).
- 1.2.6 Le terme « tournoi » désigne toute compétition organisée par un club, une CDHS, une CRHS ou la CNHS, qui réunit en une même compétition, des équipes clubs, interclubs, départementales, régionales ou nationales.
- 1.2.7 On désigne par « manche » d'une compétition, l'ensemble des matchs disputés la même journée ou en plusieurs journées consécutives, sur un même site.
- 1.2.8 Un classement national est établi à l'issue de la saison (juillet) ; il tient compte des « montées/descentes » entre divisions engendrées par le classement brut, les barrages, le désistement/forfait de manche et autres sanctions.

REGLE DU JEU DU HOCKEY SUBAQUATIQUE

PROCEDURES ET OBLIGATIONS

1.3 Détermination de l'âge, divisions et exceptions

1.3.1 Un club peut engager plusieurs équipes en compétition (une équipe par catégorie d'âge et par division) :

- Poussin : âgé de 8 et 9 ans,
- Benjamin : âgé de 10 et 11 ans,
- Minime : âgé de 12 et 13 ans,
- Cadet : âgé de 14 et 15 ans,
- Junior : âgé de 16 et 17 ans,
- Senior : âgé de 18 et plus,
- Vétéran masculin : âgé de plus de 35 ans,
- Vétéran féminin : âgée de plus de 35 ans.

Les catégories d'âge Poussin, Benjamin, Minime et Cadet sont regroupés sous la dénomination "jeunes".

1.3.2 L'âge inférieur s'entend : anniversaire au plus tard le 30 septembre précédant la date de la compétition concernée.

1.3.3 L'âge supérieur s'entend : anniversaire au plus tôt le 1er octobre qui précède la date de la compétition concernée.

	2023-2024	2024-2025	2025-2026	2026-2027	2027-2028
Poussin	né(e) entre le 01/10/2013 et le 30/09/2015 inclus	né(e) entre le 01/10/2014 et le 30/09/2016 inclus	né(e) entre le 01/10/2015 et le 30/09/2017 inclus	né(e) entre le 01/10/2016 et le 30/09/2018 inclus	né(e) entre le 01/10/2017 et le 30/09/2019 inclus
Benjamin	né(e) entre le 01/10/2011 et le 30/09/2013 inclus	né(e) entre le 01/10/2012 et le 30/09/2014 inclus	né(e) entre le 01/10/2013 et le 30/09/2015 inclus	né(e) entre le 01/10/2014 et le 30/09/2016 inclus	né(e) entre le 01/10/2015 et le 30/09/2017 inclus
Minime	né(e) entre le 01/10/2009 et le 30/09/2011 inclus	né(e) entre le 01/10/2010 et le 30/09/2012 inclus	né(e) entre le 01/10/2011 et le 30/09/2013 inclus	né(e) entre le 01/10/2012 et le 30/09/2014 inclus	né(e) entre le 01/10/2013 et le 30/09/2015 inclus
Cadet	né(e) entre le 01/10/2007 et le 30/09/2009 inclus	né(e) entre le 01/10/2008 et le 30/09/2010 inclus	né(e) entre le 01/10/2009 et le 30/09/2011 inclus	né(e) entre le 01/10/2010 et le 30/09/2012 inclus	né(e) entre le 01/10/2011 et le 30/09/2013 inclus
Junior	né(e) entre le 01/10/2005 et le 30/09/2007 inclus	né(e) entre le 01/10/2006 et le 30/09/2008 inclus	né(e) entre le 01/10/2007 et le 30/09/2009 inclus	né(e) entre le 01/10/2008 et le 30/09/2010 inclus	né(e) entre le 01/10/2009 et le 30/09/2011 inclus
Senior	né(e) avant le 30/09/2005 inclus	né(e) avant le 30/09/2006 inclus	né(e) avant le 30/09/2007 inclus	né(e) avant le 30/09/2008 inclus	né(e) avant le 30/09/2009 inclus
Vétéran Féminin	né(e) avant le 30/09/1988 inclus	né(e) avant le 30/09/1989 inclus	né(e) avant le 30/09/1990 inclus	né(e) avant le 30/09/1991 inclus	né(e) avant le 30/09/1992 inclus
Vétéran Masculin	né(e) avant le 30/09/1988 inclus	né(e) avant le 30/09/1989 inclus	né(e) avant le 30/09/1990 inclus	né(e) avant le 30/09/1991 inclus	né(e) avant le 30/09/1992 inclus

1.3.4 Pour toutes les catégories Poussins, Benjamins, Minimes, Cadets et Juniors le sur-classement d'une catégorie est autorisé sur avis médical.

1.3.5 Pour la catégorie féminine, le double sur-classement de la catégorie Cadet à Senior est autorisé sur avis médical.

1.3.6 Chaque joueur(se) mineur(e) devra présenter une autorisation tutélaire de participation pour la saison en cours ou pour à la compétition visée.

2 Conditions d'organisation

2.1 Calendrier des tournois

2.1.1 On distingue des tournois locaux, départementaux, régionaux, nationaux et internationaux. Les championnats nationaux et internationaux planifiés par la CNHS sont inscrits dans le calendrier national. Tous sont couverts par le présent règlement.

2.2 Consignes d'organisation pour les compétitions

2.2.1 Toute compétition est assujettie à l'accord de l'autorité fédérale concernée (président de clubs, départements, régions, fédération). Elle devra donc faire l'objet d'une candidature préalable acceptée à la fois par cette autorité et par la commission d'activité concernée (CDHS, CRHS ou CNHS). Cet accord implique l'engagement pour l'organisateur de respecter le présent règlement sous peine de sanctions prises immédiatement, par le commissaire désigné, ou ultérieurement par la commission (CDHS, CRHS ou CNHS) conformément au "code des sanctions" de la FFESSM.

2.2.2 L'organisateur se doit de faire appel à toute assistance qu'il jugera utile (financière, humaine, matérielle...) auprès de clubs, de CDHS, de CRHS, de la CNHS ainsi qu'à des organismes, ou collectivités locales agréés.

2.2.3 La responsabilité de l'organisation reste en tout état de cause à "l'unité organisatrice" sous les directives des autorités (fédérale et commission d'activité) concernées. Cette organisation s'appuie sur un budget prévisionnel équilibré, qui fait état des dépenses envisagées et des recettes attendues dont l'unité organisatrice assume la responsabilité, la gestion et la comptabilité (bilan).

2.2.4 Cette unité organisatrice doit mettre à disposition :

- Les équipements nécessaires au déroulement des rencontres, définis dans les règles du hockey subaquatique de la FFESSM (piscine, bassin, terrains de jeu, buts, lignes, palet, chaises remplaçants et chaises pénalités, tableau des rencontres, affichage des scores, etc.).
- Le matériel nécessaire pour l'arbitrage (signal sonore, tables de marque, grilles de matches, chronomètres, sifflets, etc.).
- Les commodités pour la réception des équipes et des officiels (vestiaires, espaces réservés près du bassin, bancs, etc.).
- Sans oublier un espace réservé au public et aux personnalités conviées.
- Cette unité organisatrice doit tout mettre en œuvre pour assurer la sécurité des personnes présentes sur les lieux de la compétition, selon la loi en vigueur. Elle doit notamment prévoir la prise en charge initiale d'un accidenté et son évacuation.
- Un espace réservé à l'éventualité d'un contrôle antidopage.
- Un espace pour les officiels de la compétition, commissaire et arbitres.

2.2.5 Toute animation peut être organisée après l'accord du commissaire de compétition (pas de perturbation pour la compétition prioritaire).

2.2.6 Les cérémonies d'ouverture et d'annonce des résultats doivent être planifiées dans le programme à une heure affichée précisément et conformément au protocole fédéral.

REGLE DU JEU DU HOCKEY SUBAQUATIQUE

PROCEDURES ET OBLIGATIONS

- 2.2.7 La charge de l'organisation d'une compétition nationale est obligatoirement confiée à une unité organisatrice dirigée par un président, comprenant en outre quatre responsables (minimum) : financier, assistance médicale, matériel et tables de marque.
Le commissaire national des compétitions est l'interlocuteur privilégié de tout organisateur, il délèguera un commissaire de compétition pour suivre la préparation et superviser sur place la compétition.
- 2.2.8 Le "projet d'organisation" d'une compétition nationale doit être transmis au commissaire national des compétitions trois mois (minimum) avant la date de la compétition. Il comprend obligatoirement :
- La copie des autorisations administratives nécessaires pour organiser la manifestation (autorité fédérale, piscine, services communaux, subventions, etc.).
 - Le budget prévisionnel détaillé par poste et équilibré entre les dépenses et les subventions confirmées (CNHS, CRHS, clubs, comités, organismes publics, collectivités locales, entrées payantes du public, sponsors et mécènes).
 - La composition de l'unité organisatrice.
 - Les conditions spécifiques d'organisation (caractéristiques piscine, horaires, possibilités d'hébergement et restauration, animation, sécurité, etc.).
- 2.2.9 Pour une compétition nationale, toute sponsorisation est du ressort de la FFESSM (par le canal de la CNHS).
- 2.2.10 Pour une compétition nationale, les frais d'engagements et les pénalités éventuelles sont perçus par la CNHS (commissaires).
- 2.2.11 La "prise de vue vidéo" est assujettie à l'autorisation de la CNHS pour toutes les compétitions nationales (offre, choix, commande, budget). L'organisateur doit mettre à disposition la "main-d'œuvre" subaquatique nécessaire à une retransmission en continu des matchs et peut ajouter sa contribution financière pour améliorer la prestation (grand écran ou autres), en accord avec le commissaire national des compétitions.
- 2.2.12 L'organisateur fait des propositions de logement et de restauration pour une compétition nationale; à charge pour les participants d'organiser et de régler sur ce plan leur séjour. Lorsqu'un organisateur effectue des démarches pour le compte des participants, une date limite stricte d'inscription doit être définie et des arrhes versées à cet effet.
- 2.2.13 Pour toute compétition nationale, l'organisateur peut solliciter la CNHS s'il ne dispose pas du matériel réglementaire de jeu (buts, signal sonore, score, etc.). Il doit confirmer sa demande par écrit au moins deux mois avant la compétition.

2.3 Admissibilité des équipes et des joueurs aux compétitions

- 2.3.1 Chaque participant (joueurs et arbitres) doit présenter :
- une licence FFESSM de la saison en cours (cf. textes fédéraux),
 - une assurance complémentaire couvrant l'activité,
 - une carte d'identité fédérale dûment complétée et signée ou une pièce d'identité avec photo récente,
 - chaque participant majeur doit présenter un Certificat médical d'Absence de Contre-Indication à la pratique (CACI) valide établi par tout médecin, sur le [modèle proposé par la FFESSM](#) ou sur papier libre mentionnant l'activité en compétition.
Le CACI est accolé à la prise de licence et doit dater de moins d'un an lors de la prise de la licence.

REGLE DU JEU DU HOCKEY SUBAQUATIQUE PROCEDURES ET OBLIGATIONS

- chaque participant mineur lors de la prise de licence, doit présenter une attestation ([exemple FFESSM](#)) mentionnant avoir lu, compris et répondu négativement aux rubriques du questionnaire de santé [établi par la FFESSM](#). En cas de réponse(s) positive(s) un certificat médical établi par tout médecin est requis, mentionnant l'activité en compétition.
En cas de sur-classement, chaque participant doit présenter un certificat médical établi par tout médecin autorisant le sur-classement, en accord avec les articles 1.3.4 ou 1.3.5.
En cas de double sur-classement, chaque participant doit présenter un certificat médical établi par un médecin du sport, DU ou DIU de médecine subaquatique autorisant le sur-classement ainsi qu'une autorisation tutélaire et de l'entraîneur de double sur-classement.
- chaque participant mineur doit présenter une autorisation tutélaire (article 1.3.6).

Pour les sportifs inscrits sur les listes ministérielles de haut niveau ou sélectionnés en Equipe de France ou inscrit individuellement à une compétition internationale officielle de la CMAS, le CACI doit être établi par un médecin du sport après avoir procédé aux examens imposés par le règlement médical de la FFESSM.

- 2.3.2 L'équipe doit s'être acquittée dans les délais impartis des droits d'engagement (CNHS, CRHS ou club suivant la compétition), et de toutes les formalités exigées par l'organisation.
- 2.3.2.1 L'équipe ne donnant pas son dossier complet (fiche d'inscription avec le règlement par chèque ou virement avec fourniture d'un justificatif, fiche d'engagement de la saison mentionnant les joueurs et les numéros de bonnets) dans les délais prévus par la réglementation sera pénalisée par une majoration de 100% du montant de l'inscription.
Tant que la pénalité n'est pas réglée, l'équipe ne pourra pas participer à une compétition nationale. Pour les championnats jeunes et uniquement pour ces catégories (sauf junior), la feuille d'engagement pourra comporter 14 joueurs, cette feuille sera validée à 12 joueurs le jour de la compétition.
- 2.3.3 L'inscription d'une équipe, qu'elle résulte de l'envoi de la fiche d'inscription pour les championnats D1M, D1F, D2M, D2F, D3M, D4M ou vétérans ou d'une préinscription dans les catégories jeunes, juniors ou D3F implique l'obligation de régler les frais d'inscription, y compris en cas de désistement ultérieur de l'équipe.
A défaut, le club ne s'étant pas acquitté des frais d'inscription (ou les clubs concernés en cas de bi ou tri club) ne pourra(ont) inscrire aucune de ses équipes en championnat national tant que le règlement ne sera pas intervenu.
- 2.3.4 Les compétiteurs peuvent être soumis, à tout moment, à des contrôles de nature médicale (certificat d'aptitude, admission à la compétition, antidopage ou autres). Le responsable médical de la commission en assurera la traçabilité confidentielle.
- 2.3.5 De la même façon ils peuvent être soumis, individuellement, comme équipe, comme sélection (interclubs, régionale, nationale), à tout moment, à des contrôles de nature « respect » du présent règlement et de la déontologie fédérale.
- 2.3.6 Une tenue correcte et le respect des officiels sont exigés durant toute compétition ; le capitaine de chaque équipe en est personnellement tenu pour responsable. Des sanctions peuvent être prises immédiatement, par le commissaire désigné, ou ultérieurement par la commission (CDHS, CRHS ou CNHS) conformément au "code des sanctions" de la FFESSM. Les responsables, entraîneurs et accompagnateurs d'équipes sont soumis à cette règle.

2.4 Officiels des tournois

2.4.1 Commissaire

2.4.1.1 Par « commissaire de compétition » on entend l'autorité supérieure pour une compétition nationale. Il a délégation du bureau CNHS pour faire appliquer la réglementation et la déontologie fédérale ainsi que les règles appliquées au sein de l'établissement qui accueille la compétition. Le commissaire de compétition n'est pas joueur de cette compétition ni d'aucune autre se déroulant en même temps.

2.4.1.2 Par « commissaire national des compétitions » on entend l'autorité supérieure chargée de la coordination de toutes les actions en lien avec les compétitions nationales (collège national des commissaires, organisation et inscription). Il est nommé par la CNHS et à délégation du bureau de celle-ci pour faire appliquer la réglementation et la déontologie fédérale.

2.4.1.3 De la même façon, on trouvera des commissaires de compétition au niveau régional ou départemental, et dans chaque région un commissaire régional. Ils auront délégation de leur CRHS ou de leur CDHS.

2.4.1.4 Toute responsabilité peut être déléguée, par écrit signé du responsable en fonction et après accord du bureau CNHS ou CRHS suivant le niveau (voir 2.4.1.1, 2.4.1.2, 2.4.1.3).

2.4.1.5 La commission des litiges est composée de la manière suivante :

- 1 commissaire nommé par le CNC
- 1 instructeur national nommé par le CNI
- 1 membre de la CNHS nommé par la CNHS

La commission de litige est validée par la CNHS.

2.4.2 Arbitres

2.4.2.1 L'arbitrage est assuré par les arbitres correspondant à la nature de la compétition (régional = niveau 1, national = niveau 2, international = niveau 3), désignés par le responsable de l'arbitrage concerné (régional, national).

2.4.2.2 Pour toute manche de compétition, le responsable d'arbitrage concerné devra être désigné par le Collège National des Arbitres (CNA). Sous la direction du commissaire celui-ci gèrera l'arbitrage de cette manche (grille d'arbitrage, choix des arbitres, vérifications des règles de jeu, présidence comité d'arbitrage, etc.).

2.4.2.3 Un comité d'arbitrage de 3 membres nommés par le responsable d'arbitrage d'une manche de compétition juge des appels d'arbitrages (réclamations, requêtes et litiges) soumis par le commissaire de cette manche qui sera chargé de transmettre ces décisions aux équipes.

2.4.2.4 En compétition nationale, les arbitres de ce comité d'arbitrage doivent être, si possibles : Internationaux (niveau 3), si non, niveau 2 et de comités régionaux différents.

2.4.2.5 En toute circonstance, le responsable d'arbitrage doit choisir des arbitres non joueurs dans la manche ou dans aucune autre se déroulant en même temps dans la même piscine.

Rappel : l'arbitre principal doit porter une casquette officielle et un maillot jaune ou rouge vif.

- 2.4.2.6 Les feuilles de matchs sont de la responsabilité du commissaire. Au terme du match, elles doivent être signées par les capitaines d'équipes et les arbitres de la rencontre pour être validées.
- 2.4.2.7 En compétition nationale une équipe doit inscrire un ou des arbitres selon l'article 2.5.3.
- Un arbitre ne peut compter que pour une de ses équipes dans son club, pour la saison en cours. Cet arbitre doit être en règle (voir 2.3.1) et en possession de sa carte d'arbitre mentionnant son niveau, qu'il devra présenter au responsable de l'arbitrage.
- 2.4.2.8 Un arbitre est considéré actif, s'il a effectué un arbitrage en compétition nationale, un examen d'arbitre, une fonction de commissaire de compétition, un stage agréé par le CNA par saison.
- Pour rester actif, un AN2 doit faire des propositions saisonnières auprès du responsable de la gestion des arbitres avant le 15 janvier de l'année. Cette participation doit être effective lors de trois saisons sur quatre.
- Pour rester actif, un AN2 doit également arbitrer une manche d'été sur trois ans. Les arbitres, joueurs de manche d'été, sont dispensés de cette obligation, en revanche, ils doivent arbitrer au moins une fois sur trois ans la manche d'automne ou d'hiver de leur division (en fonction de leur groupe).
- 2.4.2.9 Lors d'une manche de compétition, si l'équipe commet un antijeu grave (mettre volontairement un but contre son équipe, refuser de jouer malgré le fait que les joueurs de l'équipe soient dans l'eau, ou toutes autres formes d'antijeu jugées graves par les arbitres), les arbitres doivent arrêter le match, puis l'équipe en faute est déclarée forfait pour ce match par le commissaire. Si l'équipe récidive dans la même compétition (division), arrêt du match par les arbitres. L'équipe est exclue de la compétition par le commissaire.
- 2.4.2.10 Tout arbitre de la compétition peut saisir le commissaire s'il constate une infraction grave quel que soit le moment de la compétition.
- 2.4.2.11 Dans le cas où la déontologie fédérale ou éthique sportive ne serait pas respectée par les joueurs durant un match, le commissaire de compétition pourra intervenir auprès de l'arbitre principal afin que celui-ci prenne les sanctions appropriées.

2.5 Prérogatives et sécurité dans l'encadrement

- 2.5.1 En toute circonstance, et à tout niveau de jeu, l'initiateur fédéral (minimum) est requis (physiquement présent) pour tout entraînement, rencontres amicales. Pour la participation aux compétitions régionales (voir 2.6.3), un initiateur hockey subaquatique est obligatoire.

2.5.2 Conditions d'accès aux championnats

L'encadrement est formalisé par l'engagement écrit et signé du président du club ou de son représentant sur la fiche d'encadrement (disponible sur le site internet CNHS). Pour chaque nouvelle saison sportive, celle-ci sera transmise au commissaire national des compétitions avant la date limite d'inscription de la première compétition nationale de la saison pour les 16 premières équipes masculines et les 10 premières équipes féminines du classement de la saison précédente et au plus tard le 1^{er} novembre pour les autres équipes, une copie étant adressée au président de région.

REGLE DU JEU DU HOCKEY SUBAQUATIQUE

PROCEDURES ET OBLIGATIONS

Un cadre ne peut être affecté qu'à une seule équipe par catégorie (voir 1.3.1) en compétition nationale comme régionale, exception faite des catégories poussins, benjamin, minimes et cadets où un seul suffit pour les quatre.

Un arbitre ne peut être affecté qu'à une seule équipe par catégorie (voir 1.3.1) en compétition nationale comme régionale, exception faite des catégories poussins, benjamin, minimes, cadets et junior où un seul suffit pour les cinq.

Note : La limite d'au plus trois AN2 actifs est supprimée. L'augmentation du nombre d'arbitre requis se voulant progressive sur les saisons à venir, l'objectif sera formalisé par la fiche d'encadrement de la saison.

2.5.3 Prérogative d'encadrement

	Encadrement demandé	Arbitrage demandé
Division 1 Masculine	1 MEF2 club (voir note a)	1 AN2 club actif
Division 2 Masculine	1 MEF1 club	1 AN2 club actif
Division 3 Masculine	1 MEF1 club	1 AN2 club actif
Division 4 Mixte	1 initiateur club	1 AN2 club actif (voir note c)
Division 1 Féminine	1 MEF2 club (voir note a)	1 AN2 club actif
Division 2 Féminine	1 MEF1 club	1 AN2 club actif
Division 3 promotion Féminine	1 initiateur club	1 AN2 club actif (voir note b)
Division Junior	1 MEF1 club	1 AN2 club actif (voir note c)
Divisions Jeunes	1 MEF1 club	

Notes :

- a) Un MEF2 club est requis si et seulement si le club présente une équipe en D1M ou D1F et des équipes dans deux autres groupes d'encadrement (masculine, féminine, junior, jeunes), y compris dans le cadre d'un bi-club.
- b) Ou un AN1 club pour un club n'ayant jamais participé à l'un des championnats de division D1, D2, D3 et ayant moins de 4 participations en D4 durant les 6 dernières années.
- c) Ou un AN1 club pour un club ayant au plus de 3 participations à l'un des championnats Junior ou Jeunes durant les 6 dernières années.

2.5.4 Traitement des cas de force majeure : commission d'appel

Pour le traitement des cas de force majeure entraînant pour un club la non-conformité à l'article 2.5 une commission composée de :

- Trois membres votants :
 - Coordinateur CNA ou son représentant
 - Coordinateur du CNI ou son représentant
 - Président de la CNHS ou son représentant
- Deux membres consultatifs :
 - Président de la région concernée
 - Coordinateur CNC ou son représentant

REGLE DU JEU DU HOCKEY SUBAQUATIQUE

PROCEDURES ET OBLIGATIONS

Les clubs soumettront un dossier par écrit au commissaire national des compétitions justifiant la demande d'une dérogation au plus tard deux mois avant le championnat concerné.

La décision, votée à l'unanimité, sera motivée et rendue par écrit sous 15 jours au club concerné et au président de la région concernée.

2.6 Généralités sur les compétitions

2.6.1 Toute compétition organisée par une entité affiliée à la FFESSM doit respecter le présent règlement, comme toute équipe y participant. Le commissaire du niveau correspondant à la compétition en est le garant.

2.6.2 Le déroulement des rencontres doit respecter les règles officielles du jeu FFESSM dont la référence est détenue par le responsable national des règles de jeu. Toute équipe participante a obligation de s'y conformer, comme tout arbitre de les faire respecter.

2.6.3 Les compétitions régionales comprennent :

- Le championnat régional,
- Les challenges régionaux (tournois entre clubs de différentes régions),
- Les coupes interclubs, départementales et régionales (sélections de joueurs).

2.6.4 Les compétitions nationales comprennent :

- Le championnat de France 1re division masculine (voir 3.1),
- Le championnat de France 2e division masculine (voir 3.2),
- Le championnat de France 3e division masculine (voir 3.2),
- Le championnat de France 4e division (voir 3.3),
- Le championnat de France 1re division féminine (voir 3.4),
- Le championnat de France 2e division féminine (voir 3.5),
- Le championnat de France 3e division féminine (voir 3.6)
- Le championnat Junior (voir 3.7)
- Le championnat national des jeunes (voir 3.8),
- La coupe des régions (voir 3.10),
- Le championnat de France vétérans (voir 3.9).

2.6.5 La sélection aux championnats de France (championnat régional) fait partie intégrante des championnats de France à laquelle elle donne accès. En particulier en termes de fonctionnement (composition d'équipe), d'arbitrage et d'encadrement.

2.6.6 Les équipes mixtes sont interdites (excepté les équipes juniors, jeunes, D4 et vétérans).

2.6.7 Une équipe qui dispute un championnat départemental, régional ou national ne doit pas compter plus de deux joueurs non Français, non-résidents en France. Les joueurs non Français revendiquant la qualité de résident, devront présenter un justificatif de résidence nominative : taxe d'habitation, facture EDF, facture téléphonique, carte électorale. Le joueur devra résider en France depuis plus de 3 mois avant la date de la compétition.

2.6.8 Un club ne peut présenter qu'une équipe par division, quel que soit le classement d'une deuxième (dans la même catégorie d'âge sauf pour les régions ne possédant qu'une seule division).

2.6.9 Un joueur ou une joueuse doit disputer la compétition au sein d'une même équipe, et porter le même numéro de bonnet pendant la totalité de la compétition.

REGLE DU JEU DU HOCKEY SUBAQUATIQUE PROCEDURES ET OBLIGATIONS

2.6.10 Marquage des points :

Match gagné	4 points
Match nul	2 points
Match perdu	1 point
Match forfait	0 point

Le forfait est défini par l'article 4.6.

2.6.11 Les résultats sont établis par le commissaire de la compétition et communiqués au commissaire régional ou national des compétitions qui les valide et les diffuse.

2.6.12 Le palet de toutes les compétitions nationales est le palet agréé par la CNHS.

2.7 Réglementation spécifique en compétition régionale

2.7.1 La formule de la compétition doit se calquer autant que possible sur le modèle des compétitions nationales équivalentes, en distinguant notamment les équipes par leur niveau (sécurité, équité, intérêt des matchs).

2.7.2 La fiche d'encadrement prévue à l'article 2.6.5 doit être envoyée au président de la région concernée, celui-ci devra envoyer cette fiche au commissaire national des compétitions.

2.7.3 L'organisation du championnat régional est obligatoire. Il doit se dérouler chaque année sous la forme d'une compétition dont la formule (interne à chaque CRHS) doit être entérinée par la CNHS (commissaire national des compétitions). Il doit s'achever quatre (4) semaines avant le championnat de France des équipes concernées (hors 1re division nationale).

2.7.4 La formule du championnat régional doit être articulée suivant les deux types :

- Plusieurs divisions partagent les équipes suivant leur niveau. Au sein de chaque division (comprenant de 10 à 15 équipes) toutes les équipes se rencontrent si possible, sinon un système de poules peut être utilisé (s'il permet de donner le classement le plus précis possible). La dernière division ne peut comprendre moins de 6 équipes.
- Le principe précédent s'applique pour moins de 16 équipes (une seule division). Dans ce cas, si la différence de niveau est trop sensible entre les premières et les dernières, une première division à 10 équipes suivie d'une division "Promotion" peut être autorisée par le commissaire national des compétitions, mais les équipes de cette division promotion ne peuvent prétendre à un accès aux championnats de France.

2.7.5 Lorsque le nombre d'équipes en championnat régional (R) est suffisant, les X équipes de cette région classées en 1re division masculine nationale la saison précédente ne sont pas tenues de disputer le championnat régional ; la condition précise est : "lorsqu'en fin d'une saison donnée (juillet), R est supérieur à X + 12, ces X équipes sont soumises à cette règle la saison suivante".

2.7.6 Si une équipe qui évolue en D1 ne dispute pas le championnat régional et qu'elle n'est pas qualifiée pour la manche d'été, elle réintègrera la saison suivante le championnat régional dans la première division.

2.7.7 Deux équipes d'un même club (dans la même catégorie d'âge) ne peuvent participer au championnat régional dans la même division, excepté en division promotion (cas d'une seule division).

REGLE DU JEU DU HOCKEY SUBAQUATIQUE

PROCEDURES ET OBLIGATIONS

- 2.7.8 En division promotion (même pour les régions possédant une seule division), les équipes peuvent être mitigées dans la limite de deux clubs ne possédant pas d'équipe. En championnat régional féminin, ce chiffre pourra être porté à trois. L'autorisation du commissaire régional valide l'équipe ainsi constituée.
- 2.7.9 Le président de région communique les résultats du championnat régional auprès du commissaire national des compétitions dans les 8 jours suivant le dernier match.
- 2.8 Réglementation spécifique en compétition nationale**
- 2.8.1 Le commissaire national des compétitions publie les équipes sélectionnées aux différents Championnats de France sur le site CNHS (<https://hockeysub.ffessm.fr>). Chaque équipe télécharge son formulaire d'inscription (en fonction de la liste publiée précédemment) et sa feuille d'engagement :
- Le règlement financier et le formulaire d'inscription doivent être envoyés par courrier.
 - La feuille d'engagement doit être envoyée par messagerie électronique.
 - L'ensemble des documents doit être envoyé au plus tard 3 semaines avant le début de la compétition (cf. pénalités pour non-respect de la procédure d'inscription, article 2.3.2.1).
- 2.8.2 Un joueur ou une joueuse ne peut disputer qu'un seul championnat de France par saison et par catégorie d'âge (sauf pour les championnats : juniors, jeunes, vétérans et 2.8.3 et 2.8.4).
- 2.8.3 Si un joueur(se) n'a pas joué dans les équipes supérieures pendant deux saisons (donc à compter de la 3e saison), il sera autorisé à monter dans une équipe supérieure en cours de saison et il sera obligatoirement bloqué dans cette équipe pour le reste de la saison en cours.
- 2.8.4 Si un joueur ou une joueuse n'a jamais joué dans les équipes supérieures (en régional et national), il pourra être testé sur un des championnats suivants : M1-M2-M3 de D1M ou D1F ainsi que D2-D3-D4 et D2F-D3F, sans comptabiliser le nombre de matchs en national et jusqu'à ≤ 7 matchs en régional.
A l'issue du test le joueur terminera la saison exclusivement dans l'équipe supérieure ou initiale.
- 2.8.5 Un joueur ou une joueuse ne peut participer à deux championnats (y compris coupe des régions) se déroulant simultanément.
- 2.8.7 Un joueur ou une joueuse inscrit(e) en championnat de France dans une équipe comme "réserve" et qui n'a pas joué, peut disputer une autre division, si aucune autre clause du présent règlement ne s'y oppose.
- 2.8.8 Un joueur ou une joueuse n'est pas tenu(e) de disputer le championnat régional pour disputer un championnat de France.
- 2.8.9 Pour toute compétition nationale, si une équipe ne présente pas au moins quatre joueurs(es) pour un match donné de la compétition, elle est déclarée forfait pour le match.
- 2.8.10 Au plus tard 1 heure avant le premier match de la compétition (horaire du 1er match indiqué sur la feuille d'accueil), chaque équipe devra avoir fourni l'ensemble des documents demandés pour la manche concernée sous peine d'être déclarée forfait pour le premier match de l'équipe sur la manche.
Ces documents sont remis à l'officiel chargé de leur réception qui précise sur un formulaire de suivi l'heure de leur réception. Le représentant de l'équipe atteste de la justesse de cette information par

REGLE DU JEU DU HOCKEY SUBAQUATIQUE PROCEDURES ET OBLIGATIONS

la signature du document et reste à disposition permanente du Commissaire de Compétition pour apporter toute précision ou complément nécessaire.

2.8.11 Avant le début de chaque match, un représentant du club doit venir valider la feuille de match (vérification des joueurs et n° de bonnets). Après le début du match si une irrégularité est constatée (joueur non inscrit, mauvais n° de bonnet, etc.), le jeu est arrêté, le capitaine de l'équipe fautive doit quitter le match, sans pouvoir être remplacé, pour corriger l'irrégularité, et ne pourra réintégrer le match qu'après validation par l'arbitre principal. Pendant ce temps, le jeu est relancé sur un coup-franc contre l'équipe fautive.

2.8.12 Lors de l'annonce des résultats de toute compétition nationale (sous réserve d'un décalage maximum de 30 minutes par rapport à l'heure officiellement prévue), les équipes devront être représentées par au moins un des joueurs la composant sous peine de déclassement de 2 places.

2.8.12.1 L'article 2.8.12 ne s'applique pas aux catégories jeunes et junior.

2.8.12.2 Une dérogation à l'article 2.8.12 est possible sous réserve de présentation d'un justificatif (titre de transport collectif) auprès du commissaire de la compétition, en amont de la compétition.

2.8.13 Les grilles de matchs sont choisies parmi les "grilles standards" par le commissaire national des compétitions en fonction du temps de compétition mis à disposition par l'organisation locale (parmi les systèmes étudiés seront choisis ceux reflétant le niveau avec le plus d'exactitude et adapté aux horaires admissibles par l'organisateur).

Le commissaire de compétition a la possibilité d'adapter la grille de compétition (changement d'horaire), afin de préserver le bon déroulement de la compétition.

2.8.14 Le chapitre 3 de ce document précise la spécificité propre à chacune de ces compétitions nationales.

2.8.15 Application de la règle du "temps mort":

Dès qu'un match dure moins de 30 minutes, un seul temps mort par match et par équipe sera accordé ; quand le temps de match est normal (30 minutes) un temps mort par mi-temps et par équipe est autorisé.

2.8.16 Lors d'une compétition, une équipe ne respectant pas la réglementation, ne sera déclassée qu'en fin de championnat (avant l'annonce des résultats).

2.8.17 Douze joueurs ou joueuses par manche sont autorisés

2.8.18 Une équipe qui se désiste n'a pas le droit de participer à une autre division.

2.8.19 Trophée de la meilleure progression – uniquement pour les D1 masculine et féminine : le calcul se fait sur la base du classement général de la saison précédente diffusé lors de la CNHS. S'il y a égalité de progression entre X équipes, l'attribution se fera au meilleur classement national en fin de saison.

2.8.20 Une équipe classée en championnat régional qui se retrouve qualifiée pour un championnat de France, mais qui ne répond pas aux critères d'encadrement ne pourra en aucun cas accéder à un championnat de France de catégorie inférieure.

2.9 Compétitions internationales

- 2.9.1 Toute compétition à laquelle participe une équipe de joueurs licenciés (ou adhérente, s'il n'existe pas de licence) dans une fédération étrangère est considérée comme une compétition internationale.
- 2.9.2 Dès lors la FFESSM régie la manifestation en déléguant sa commission nationale pour garantir le respect des règles de jeu CMAS, des procédures CMAS et des règlements internationaux en matière sportive et protocolaire.
- 2.9.3 En fonction de la compétition (Mondial, Europe, Equipes de France, amicale, etc.) un cahier des charges spécifique sera établi par l'organisateur après accord de la CNHS.
- 2.9.4 Toute compétition internationale sera déclarée à la CMAS (calendrier officiel) pour la "Zone Europe" par le président CNHS.
- 2.9.5 Toutes les conditions, consignes et réglementations universelles ou générales énoncées dans ce règlement valent pour une telle compétition.

3 Calendrier et classement des compétitions

3.1 1^{ière} division masculine (D1M)

3.1.1 Cette division comprend 20 équipes qui se rencontrent en trois manches : la manche d'automne, la manche d'hiver et la manche d'été.

3.1.1.1 Manche d'automne :

Elle se déroule sur un week-end de 2 jours et réunit les 10 premières équipes du classement national de la saison précédente.

Ces 10 équipes sont réparties dans 2 poules de 5 équipes de la manière suivante :

Poule A : 1-3-5-7-9

Poule B : 2-4-6-8-10

Elles se rencontrent en ronde au sein de chaque poule et sont classées (3.11.1) avant de disputer un dernier tour (voir figure 3B) afin de classer les équipes de 1 à 10.

Les 8 premières équipes de cette manche disputeront le Groupe A lors de la manche d'été, les deux dernières le Groupe B.

3.1.1.2 Manche d'hiver et barrage :

Elle se déroule sur un week-end de 2 jours et réunit les équipes classées de 11 à 20 du classement national de la saison précédente.

Les équipes 2 de club ne sont pas autorisées dans cette manche.

La formule de jeu est la même que pour la manche d'automne.

Les 6 premières équipes de cette manche rejoindront le Groupe B pour la manche d'été alors que les 4 dernières donneront ou conserveront un quota à leur région pour participer à la Division 2 Nationale.

3.1.1.3 Manche d'été :

Elle se déroule sur un week-end de 3 jours et est constituée d'un Groupe A et d'un Groupe B cités précédemment. Chaque groupe se rencontre en ronde afin de classer (3.11.1) les équipes de 1 à 8.

A la fin des rondes de chaque groupe se disputera un brassage entre les 2 dernières équipes du groupe A et les 2 premières équipes du groupe B (voir figure 3B) :

7e groupe A → 2e groupe B

8e groupe A → 1er groupe B

Les vainqueurs de chaque rencontre occuperont la place correspondant au classement de fin de ronde initiale.

Si les deux équipes montantes (1B et 2B) gagnent, 1B devient 7A et 2B devient 8A et donc 7A devient 1B et 8A devient 2B.

Si une des deux équipes montantes (1B ou 2B) gagne, 1B ou 2B devient 8A et donc 7A ou 8A devient 1B et (1B ou 2B) devient 2B.

S'ensuivra un tournoi à élimination directe qui déterminera le classement final de chaque manche.

Les points attribués au classement de la manche d'automne (16 points pour le 1er 7 points pour le 10e) ainsi que ceux donnés à la manche d'hiver (6 points pour le 1er 1 point pour le 6e) seront additionnés à ceux obtenus lors du classement de la manche d'été, pour définir les rencontres de brassage et le tournoi à élimination directe final.

En cas d'égalité de points, le classement de la manche d'été de la saison départagera les équipes en cause pour le classement des rondes.

REGLE DU JEU DU HOCKEY SUBAQUATIQUE PROCEDURES ET OBLIGATIONS

- 3.1.2 Les équipes appartiennent à cette division "nominativement". Elles doivent au préalable s'inscrire auprès de leur CRHS.
- 3.1.3 Le forfait sur la manche d'été entraîne l'interdiction de participer à la D1 la saison suivante (quelle que soit la manche).
- 3.1.4 Une équipe ne pouvant s'inscrire dû à une non-conformité à la réglementation (encadrement, arbitrage demandé pour la compétition), peut participer à la sélection régionale et accéder éventuellement au championnat national pour lequel elle sera autorisée à participer (en fonction de son classement régional).
- 3.1.5 En cas de désistement d'une équipe en début de saison :
L'équipe remplaçante est celle classée immédiatement en suivant dans le classement national annuel,
Si le désistement intervient moins de 15 jours avant la date de clôture de l'inscription, un délai de réponse de 15 jours sera accordé à l'équipe remplaçante, à compter de la demande du commissaire.
- 3.1.6 Dans le cas d'une application de 3.1.4 ou 3.1.5, l'attribution des quotas régionaux aux différents championnats de France sera modifiée en décalant les quotas sur le classement général de la saison passée (après application des montées et descentes de quotas)
- 3.1.7 Les grilles seront complétées (équipes et horaires) par la CNHS.
- 3.1.8 L'équipe forfait sur la manche d'automne ne pourra pas participer à la manche d'été.

3.2 2^{ème} division et 3^{ème} division masculine (D2M et D3M)

Les articles 2.6.6 et 3.1.5 s'appliquent.

- 3.2.1 Ces divisions comprennent 12 équipes qui se rencontrent en système de poules en une manche de deux ou trois journées consécutives sur un même site.
- 3.2.2 Ce sont les premières équipes hors celles de division supérieure, classées dans le championnat régional, qui disputent ce championnat. Leur nombre est déterminé par le classement des équipes de cette région la saison précédente, sachant qu'en bas de tableau, les 11e et 12e signifient une perte de place pour la région (barrage dirigé).
- 3.2.3 Répartition des équipes dans les poules :
- Elle est effectuée dans les 15 jours suivant la clôture des inscriptions de la compétition concernée.
 - Elle est effectuée sous la responsabilité du commissaire national des compétitions, par deux officiels, minimums.
- Pour les compétitions en poules (X poules de N équipes) :
- Elle respecte le principe des lignes de séries, c'est-à-dire que seront tirés les X premiers de poules puis X deuxièmes de poules puis X troisièmes de poules....
 - Les places de têtes de poule sont attribuées par tirage au sort aux CRHS dans l'ordre du classement de la saison précédente (pour la D2 17e, 18e, 19e, 20e pour A1, B2, C3, D4 – pour la D3 29e, 30e, 31e, 32e pour A1, B2, C3, D4).
 - Les places de 2e de poule sont attribuées par tirage au sort aux CRHS dans l'ordre du classement de la saison précédente – pour la D2 : 21e à 24e, pour la D3 : 33 à 36e.
 - Dans le cas où la CRHS tirée au sort dispose déjà de la place de tête de poule, celle-ci est reportée dans la poule suivante. Idem pour les places de 3e et 4e de poule.
 - S'il y a impossibilité d'éviter les équipes d'une même CRHS dans une même poule, le tirage devient non orienté pour l'équipe qui subit cette coïncidence.
 - Liste officielle des équipes : liste établie par le commissaire national des compétitions, à la clôture des inscriptions.
 - Officiels : bureau CNHS, présidents de CRHS, arbitres AN2 ou AN3.
- 3.2.4 Les deux premières équipes (hors 2e division) augmentent le quota de leur région d'une équipe chacune en division supérieure la saison suivante.
Les deux dernières équipes diminuent le quota de leur région d'une équipe chacune de la division concernée pour la saison suivante (barrage dirigé).
- 3.2.5 En cas de désistement d'une équipe, l'équipe remplaçante est la suivante du classement régional de l'équipe désistée.
- 3.2.6 Pour la D2, les quatre premières équipes (en dehors des équipes 2) sont qualifiées pour participer à la manche d'hiver de la D1M de la saison suivante.

3.3 4^{ème} division masculine (D4M)

L'article 3.2.5 s'applique.

3.3.1 Chaque région dispose d'un quota de une équipe (plus un pour la région organisatrice, plus un pour la région disposant, la saison précédente, du plus grand nombre d'équipes inscrites en championnat régional masculin en ajoutant les équipes de D1M ne participant pas au championnat régional).

3.3.2 Les 2 premières équipes augmentent le quota de leur région d'une équipe chacune en division supérieure la saison suivante (barrage dirigé).

3.3.3 Lorsque les régions ne peuvent présenter leur quota, le quota sera donné aux régions descendantes du championnat de 3e division (11e et 12e).

Puis les régions en développement (nombre élevé d'équipes en championnat régional) peuvent en bénéficier (à soumettre au commissaire national des compétitions).

3.3.4.1 La mixité est autorisée dans les équipes.

3.3.4.2 Les équipes peuvent être mitigées dans la limite de 2 clubs d'une même région, et les mêmes clubs que ceux constituant l'équipe lors du championnat régional. Une telle formation doit recevoir l'accord préalable du commissaire national des compétitions.

3.3.4.3 A titre promotionnel, un club ayant déjà une équipe inscrite en championnat de France peut inscrire une autre équipe en D4M, en y intégrant au maximum 3 joueurs issus d'un club de la région, n'ayant pas d'équipe inscrite en championnat de France. Tel quel, cette équipe devra avoir participé au préalable au championnat régional.

3.3.5 Sont sélectionnées les équipes classées immédiatement après (championnat régional), celles qualifiées en division supérieure.

3.3.6 L'organisation de la compétition est basée sur les grilles existantes, en fonction du nombre d'équipes présentes (à charge du commissaire de compétition).

3.3.7 Une équipe forfait après le délai de 3 semaines avant la compétition impliquera la suppression du quota pour la région la saison suivante.

3.3.8 Répartition des équipes dans les poules :

- Elle est effectuée dans les 15 jours suivant la clôture des inscriptions de la compétition concernée.
- Elle est effectuée sous la responsabilité du commissaire national des compétitions, par deux officiels minimum.
- Pour les compétitions en poules (X poules de N équipes),
- Elle respecte le principe des lignes de séries, c'est-à-dire que seront tirés les X premiers de poules puis X deuxièmes de poules puis X troisièmes de poules....
- Les places de têtes de poule sont attribuées par tirage au sort au CRHS dans l'ordre du classement de la saison précédente : 41e, 42e, 43e, 44e pour A1, B2, C3, D4.
- Les places de 2e de poule sont attribuées par tirage au sort aux CRHS dans l'ordre du classement de la saison précédente : 45 à 48e.
- Dans le cas où la CRHS tirée au sort dispose déjà de la place de tête de poule, celle-ci est reportée dans la poule suivante. Idem pour les places de 3e et 4e de poule.

REGLE DU JEU DU HOCKEY SUBAQUATIQUE PROCEDURES ET OBLIGATIONS

- S'il y a impossibilité d'éviter les équipes d'une même région dans une même poule, le tirage devient non orienté pour l'équipe qui subit cette coïncidence.
- Liste officielle : liste établie par le commissaire national des compétitions, à la clôture des inscriptions.
- Officiels : bureau CNHS, présidents de CRHS, arbitres AN2 ou AN3.

3.4 **1^{ière} division féminine (D1F)**

3.4.1 Les équipes bi clubs de la même région sont autorisées.

3.4.2 Elle se déroule en deux manches.

La manche d'automne se déroule sur deux jours, réunit les huit premières équipes du classement national de la saison précédente, ou les suivantes hors équipes 2, si forfait annoncé.

Elles se rencontrent en ronde et sont classées (3.11.1) pour déterminer le classement final.

Les équipes classées 1 à 6 sont alors qualifiées pour la manche d'été et se voient attribuées respectivement de huit à trois points, utilisés pour la manche d'été à venir.

Les équipes classées 7 et 8 attribuent chacune un quota à leur région pour la D2F à venir.

La manche d'été se déroule sur trois jours, réunit les six équipes qualifiées à l'issue de la manche d'automne et les deux premières équipes qualifiables du classement de la D2F s'étant tenue depuis la manche d'automne. Ces deux équipes s'étant vues attribuer deux points pour la mieux classée en D2F et un point pour la seconde.

La manche d'été est organisée selon une ronde totale suivie d'un tour final de classement.

A l'issue de la ronde, pour l'organisation du tour final, les équipes se voient attribuer de un à huit points, selon leur classement (3.11.1), huit à la première, un à la dernière. Ces points s'ajoutent à ceux obtenus lors de la manche d'automne ou de la D2F précédentes. Ces totaux occasionnent un nouveau classement, l'équipe ayant le plus de points étant la première. En cas d'égalité aux points, le nombre de points sur la première phase (manche d'automne ou D2F) les départagera.

Le tour de classement final se passe alors selon la structure à huit équipes et fournira le nom de l'équipe championne de France et des suivantes.

3.4.3 Une équipe forfait en manche d'automne ne pourra participer en D2F ni en manche d'été la même saison.

3.4.4 Une équipe forfait en manche d'été sera classée après la dernière équipe du classement national annuel et ne pourra participer à aucune manche de D1F la saison suivante (classement en D2F maximum).

3.5 **2^{ème} division féminine (D2F)**

3.5.1 Les équipes bi clubs de la même région sont autorisées

3.5.2 Elle se déroule en une manche sous la forme suivante

La division 2 féminine regroupe 10 équipes. Ce sont les premières équipes hors celles de division supérieure, classées dans le championnat régional, qui disputent ce championnat. Leur nombre est déterminé par le classement des équipes de cette région la saison précédente.

Ces 10 équipes sont réparties dans 2 poules de 5 équipes de la manière suivante :

Poule A : 1-3-5-7-9

Poule B : 2-4-6-8-10

Elles se rencontrent en ronde au sein de chaque poule et sont classées (3.11.1) avant de disputer un dernier tour (voir figure 3B) afin de classer les équipes de 1 à 10.

3.5.3 Les 2 premières équipes de la division 2 disputeront la manche d'été de la division 1 de la même saison (qualification nominative)

Les deux dernières équipes diminuent le quota de leur région d'une équipe chacune pour la division 2 de la saison suivante.

3.5.4 Les clubs possédant deux équipes peuvent faire participer leur équipe seconde à la division 2 sous réserve que leur équipe 1^{ère} soit mono-club. Cette équipe peut être bi-club. Cette équipe doit être constituée en bi-club d'une même région. Si elle termine aux deux premières places, sera sélectionnée l'équipe suivante (non équipe 2) au classement pour participer à la manche d'été.

3.6 3^{ème} division féminine – division promotion (D3F)

3.6.1 Les équipes tri clubs sont autorisées.

3.6.2 Les clubs possédant deux équipes peuvent faire participer leur équipe seconde à la division 3 sous réserve que leur équipe 1ère soit mono club. Cette équipe peut être constituée en bi-club d'une même région.

3.6.3 Les équipes tri clubs sont autorisées sans contrainte de région.

3.6.4 Elle regroupe les équipes n'ayant pas participé ni à la 1ère division ni à la 2ème division féminine.

3.6.5 La grille sera définie en fonction du nombre d'équipes inscrites (grille à 8 : poules de 4, grille à 10 : poules de 5, grille 42 pour 12 équipes)

3.6.6 Les deux premières équipes augmentent le quota de leur région d'une équipe chacune en division 2 la saison suivante.

Toute équipe constituée de plusieurs clubs de CRHS différentes ne pourra pas bénéficier d'un quota pour la division supérieure. Le quota sera attribué à l'équipe suivante répondant aux critères de la division supérieure.

3.6.7 Dans le cas de places vacantes dans la grille, l'article 2.6.7 ne s'applique pas.

3.7 Championnat national junior

3.7.1 Ce championnat concerne la catégorie junior (voir 1.3).

3.7.2 Utilisation de la grille 42.

3.7.3 Le nombre d'équipes est limité à douze, les équipes 2 n'étant acceptées que dans la limite des places vacantes. Dans le cas de plus de douze équipes préinscrites, priorité sera donnée à la diversité des régions à représenter. Les régions présentant le plus d'équipes préinscrites pourront se voir refuser l'inscription des équipes les moins bien classées à l'issue du championnat régional de la catégorie concernée la saison en cours.

Toute autre gestion sera faite sur le critère de diversité des régions.

3.7.4 Les équipes peuvent être mitigées dans la limite de 2 clubs de la même région, mais l'équipe concernée doit avoir disputé les sélections régionales ainsi constituées; une telle formation doit recevoir l'accord préalable du commissaire national des compétitions.

3.7.5 A titre promotionnel un club ayant déjà une équipe inscrite en championnat de France Junior peut inscrire dans la même catégorie une autre équipe, en y intégrant un ou plusieurs joueurs issus d'un club de n'importe quelle région n'ayant pas d'équipe inscrite dans la même catégorie.

3.7.6 Chaque équipe doit être encadrée par un entraîneur fédéral 1er degré (licencié au club) au minimum. Les équipes ayant moins de 3 participations aux championnats de France sont autorisées à présenter un candidat EF1 club.

3.7.7 Si la configuration du bassin le permet, le nombre d'équipes pourra être porté à seize avec utilisation de la grille 59. Dans ce cas, l'article 3.7.3 sera adapté à seize équipes.

3.7.8 Répartition des équipes dans les poules :

- Elle est effectuée dans les quinze jours suivant la clôture des inscriptions de la compétition concernée.
- Elle est effectuée sous la responsabilité du commissaire national des compétitions, par deux officiels minimum.
- Pour les compétitions en poules (X poules de N équipes), il n'y a pas de tête de série mais si deux équipes de la même région venaient à se trouver dans la même poule et que cela puisse être évité, cela le sera, en effectuant un deuxième tirage pour l'équipe concernée.

3.8 Championnat national des jeunes

Les articles 3.7.2, 3.7.3, 3.7.4, 3.7.5, 3.7.6 s'appliquent.

L'article 3.7.7 s'applique sauf pour les benjamins.

3.8.1 Ce championnat concerne les catégories cadets, minimes et benjamins (voir 1.3).

3.8.2 Les équipes peuvent être mitigées dans la limite de deux clubs de régions différentes s'il reste des quotas disponibles après application de 3.7.3, une telle formation doit recevoir l'accord préalable du commissaire national des compétitions.

3.8.3 Aménagement des règles de jeu spécifique à ce championnat :

Catégories	Benjamins	Minimes	Cadets
Aire de jeu conseillée	L 15 x l. 10 x P 1,80	L 15 x l. 10 x P 1,80	L 21 x l. 10 x P 2,50

3.8.4 Pour les matchs d'une durée inférieure à 2x10, les temps de pénalités de 2 et 5 minutes passent respectivement à 1 et 2 minutes.

3.9 Championnat national vétérans

- 3.9.1 La mixité est autorisée dans les équipes.
- 3.9.2 Les équipes bi-club sont autorisées.
- 3.9.3 Un club peut inscrire une seconde équipe si la première équipe est mono club. Cette deuxième équipe peut être bi-club.
- 3.9.4 Un même club ne peut pas être représenté dans plus d'une équipe bi-club.
- 3.9.5 Les joueurs peuvent être arbitres dans ce même championnat.
- 3.9.6 Le nombre d'équipes et la grille seront validés par le commissaire national chaque année.

3.10 Coupe des régions

Les articles 1.2.5 et 2.6.6 s'appliquent.

- 3.10.1 Cette coupe des régions comprend une division féminine et une division masculine qui se rencontrent en système de poules en une manche d'une ou deux journées consécutives sur un même site.
- 3.10.2 Une équipe de région est composée de joueurs issus de trois clubs minimum, sauf pour les régions qui comptent moins de trois clubs au championnat régional de la saison en cours.
- 3.10.3 Pour les régions comptant moins de trois clubs en championnat régional de l'année on autorisera une sélection issue du regroupement de deux régions, à la seule condition que dans chaque région concernée il y ait moins de trois clubs.
- 3.10.4 La grille de matchs sera définie par le commissaire national des compétitions en fonction du nombre d'équipes inscrites.

3.11 Résoudre une égalité dans le classement

3.11.1 En cas d'égalité en fin de poule, ronde, ..., le classement des équipes à égalité est déterminé prioritairement en fonction de la hiérarchie des critères suivants :

- 1) Du résultat du dernier match qui a opposé les équipes concernées.
- 2) Du nombre de buts encaissés dans la poule concernée.
- 3) Du nombre de buts marqués dans la poule concernée.
- 4) D'un tirage au sort.

Procédure tirage au sort : si un tirage au sort doit s'effectuer, c'est prioritairement en présence du commissaire de la compétition, d'un représentant des clubs concernés, ainsi que deux arbitres AN2.

Pour les matchs à élimination directe, en cas d'égalité en fin de match, il se prolongera par une mort subite pour départager les équipes.

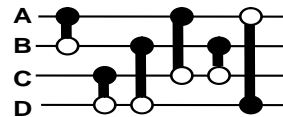
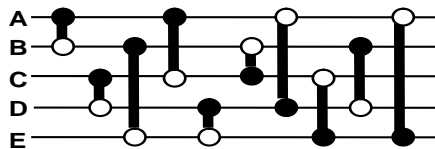
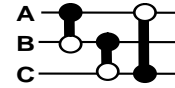
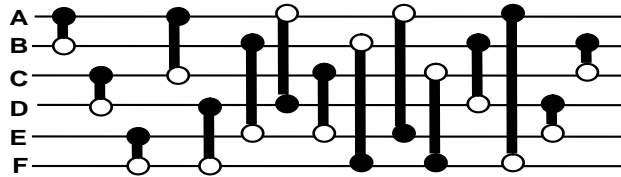
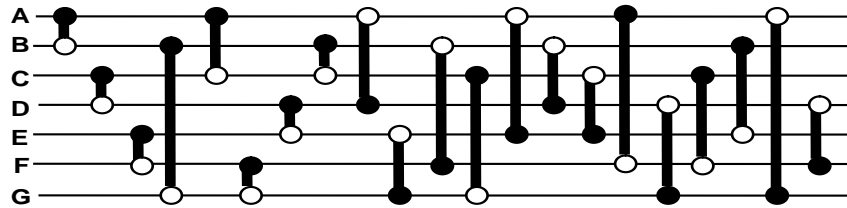
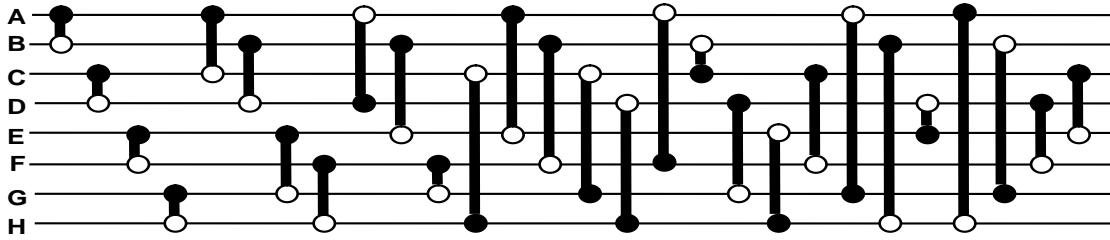
Dans l'hypothèse où une équipe aurait été déclarée forfait, celle-ci sera reléguée en dernière position du groupe des équipes à égalité. L'ensemble des scores de l'équipe déclarée forfait n'est alors pas pris en compte pour le classement des autres équipes.

Si l'application de la hiérarchie des critères exposés ci-dessus ne permet de rompre qu'une partie des égalités, les équipes restant à égalité seront départagées en reprenant la hiérarchie des critères à partir du premier d'entre eux : confrontation directe, puis buts encaissés....

Figure 3A

Système de grilles

**Système de "Rondes", suivant le nombre d' équipes,
applicable dans toute compétition où la ronde est possible**

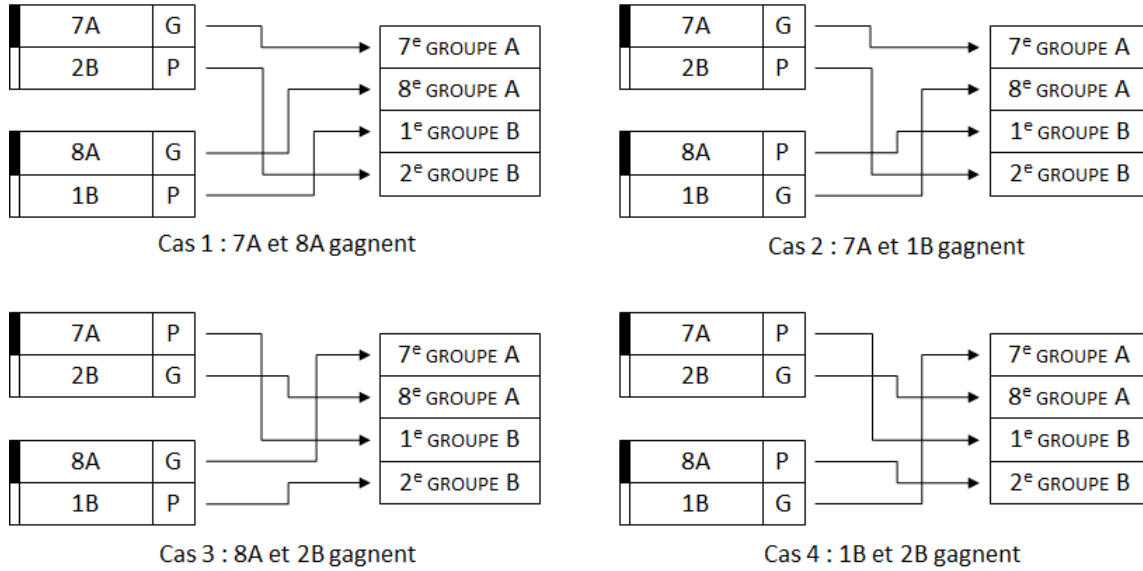


REGLE DU JEU DU HOCKEY SUBAQUATIQUE PROCEDURES ET OBLIGATIONS

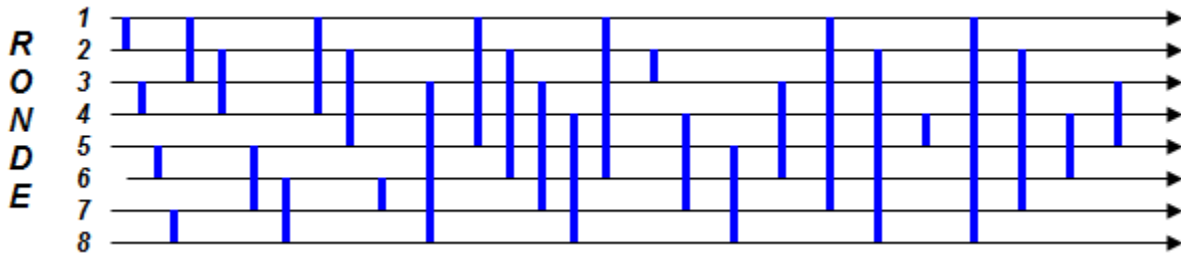
FIGURE 3B Grille du championnat de France 1^{ière} division masculine et féminine

Il n'y a pas de brassage pour les féminines.

Brassage :



Ronde :



Tournoi à élimination directe :

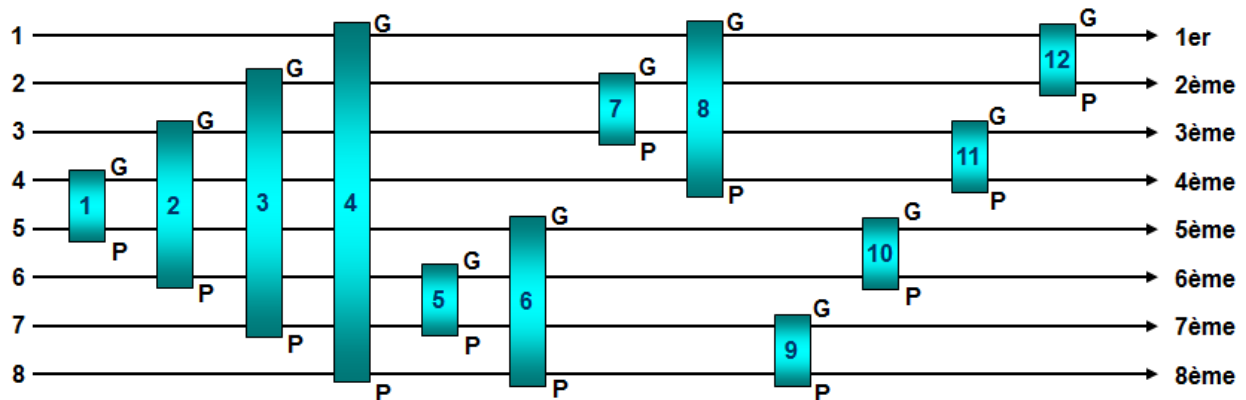
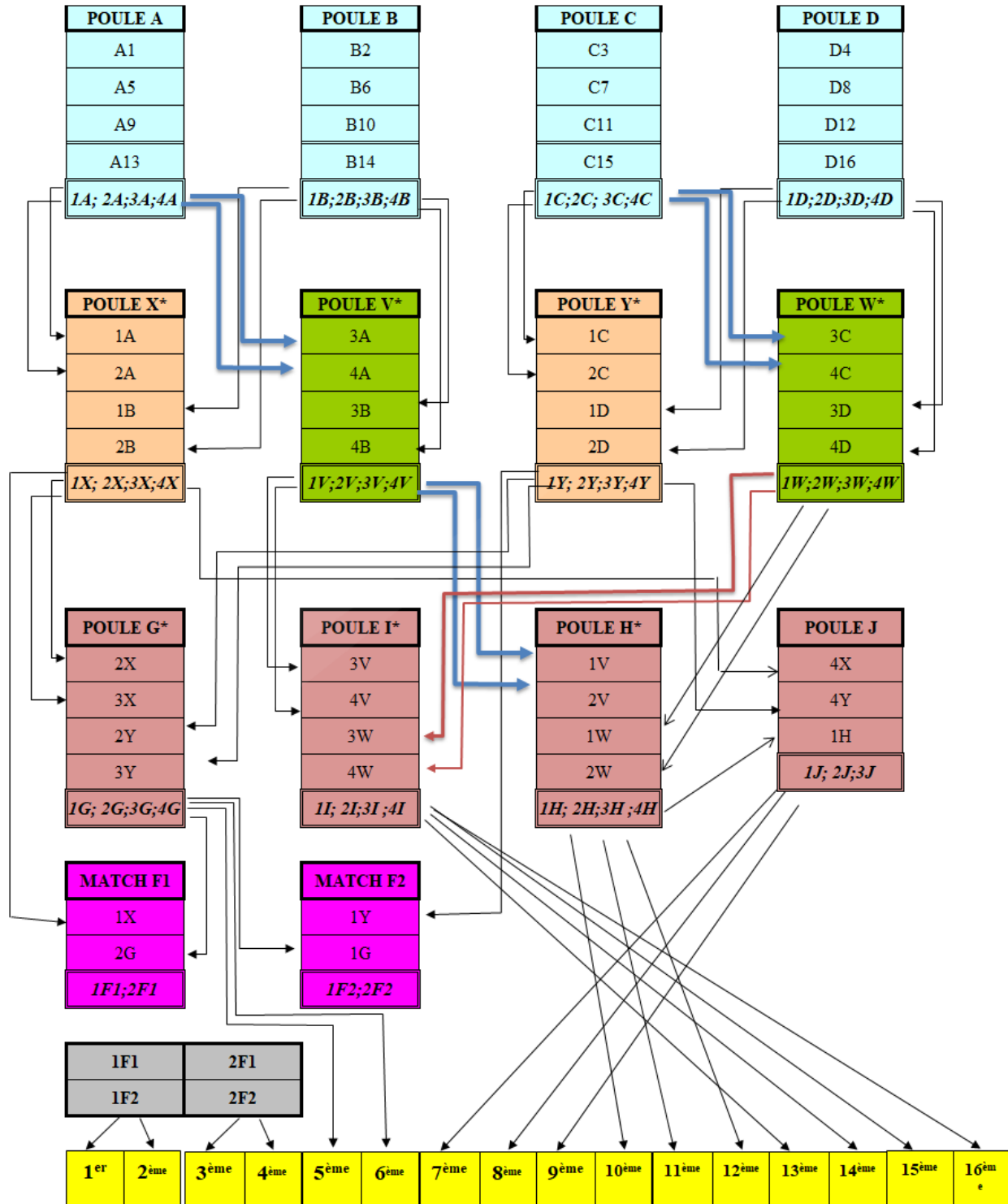


FIGURE 3C

Grille 59

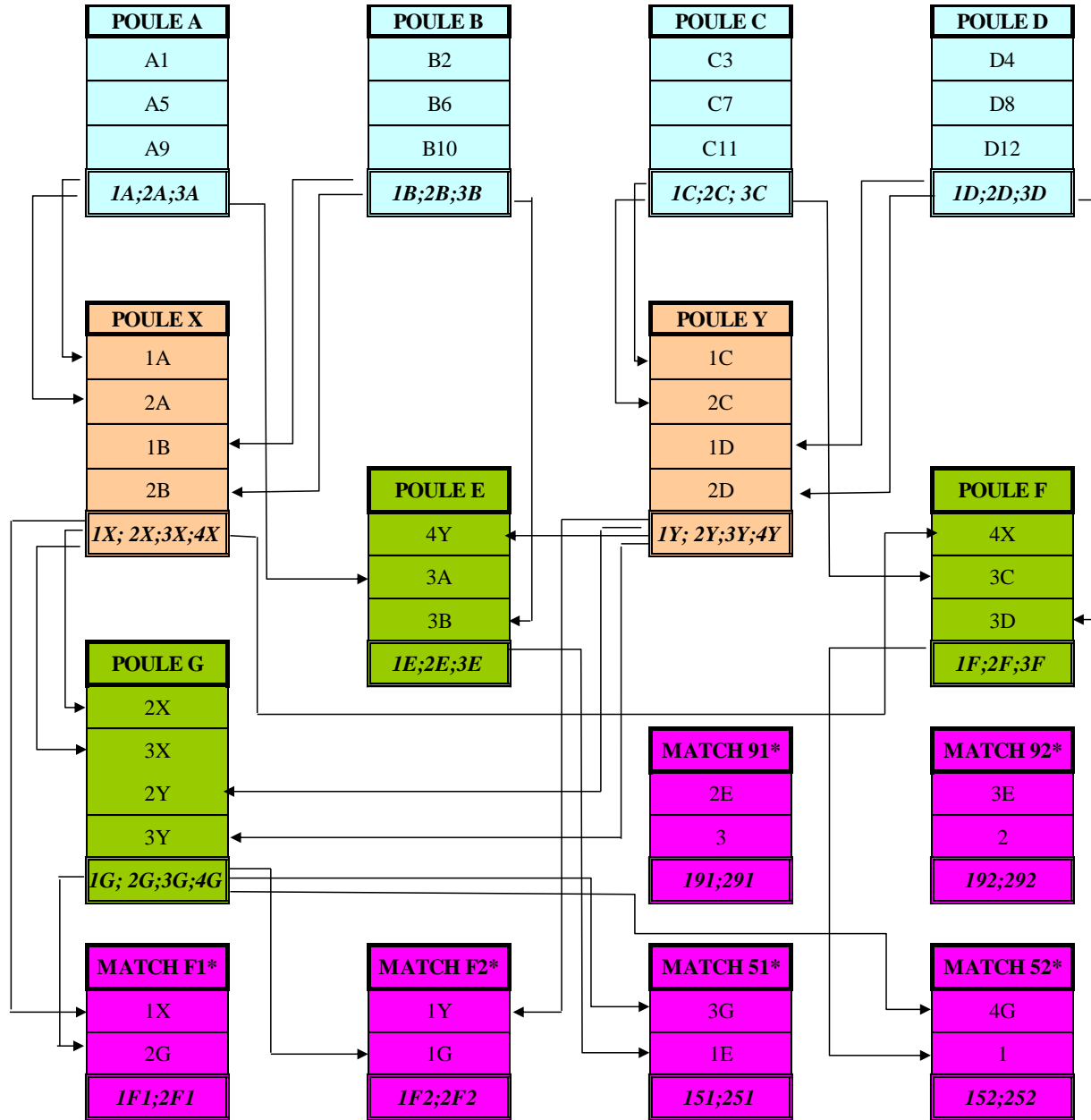


* : Tous les matches déjà joués dans les poules précédentes ne sont pas rejoués.

Match F1 et F2 : inversion des équipes 1G/2G si les équipes (1X/2G) ou (1Y/1G) se sont déjà rencontrées en match de poule et que 1X/1G et 1Y/2G n'ont pas été joués.

FIGURE 3D

Grille 42



* pour les matchs F1/F2, 51/52, 91/92 lorsque les équipes se sont déjà rencontrés il y a inversion sauf si l'inversion a déjà donné lieu à une rencontre (1G/2G ; 3G/4G ; 2E/3E)

1F1	2F1	151	251	191	291
1F2	2F2	152	252	192	292

1 ^{er}	2 ^{ème}	3 ^{ème}	4 ^{ème}	5 ^{ème}	6 ^{ème}	7 ^{ème}	8 ^{ème}	9 ^{ème}	10 ^{ème}	11 ^{ème}	12 ^{ème}
-----------------	------------------	------------------	------------------	------------------	------------------	------------------	------------------	------------------	-------------------	-------------------	-------------------

REGLE DU JEU DU HOCKEY SUBAQUATIQUE PROCEDURES ET OBLIGATIONS

FIGURE 3E

Grille

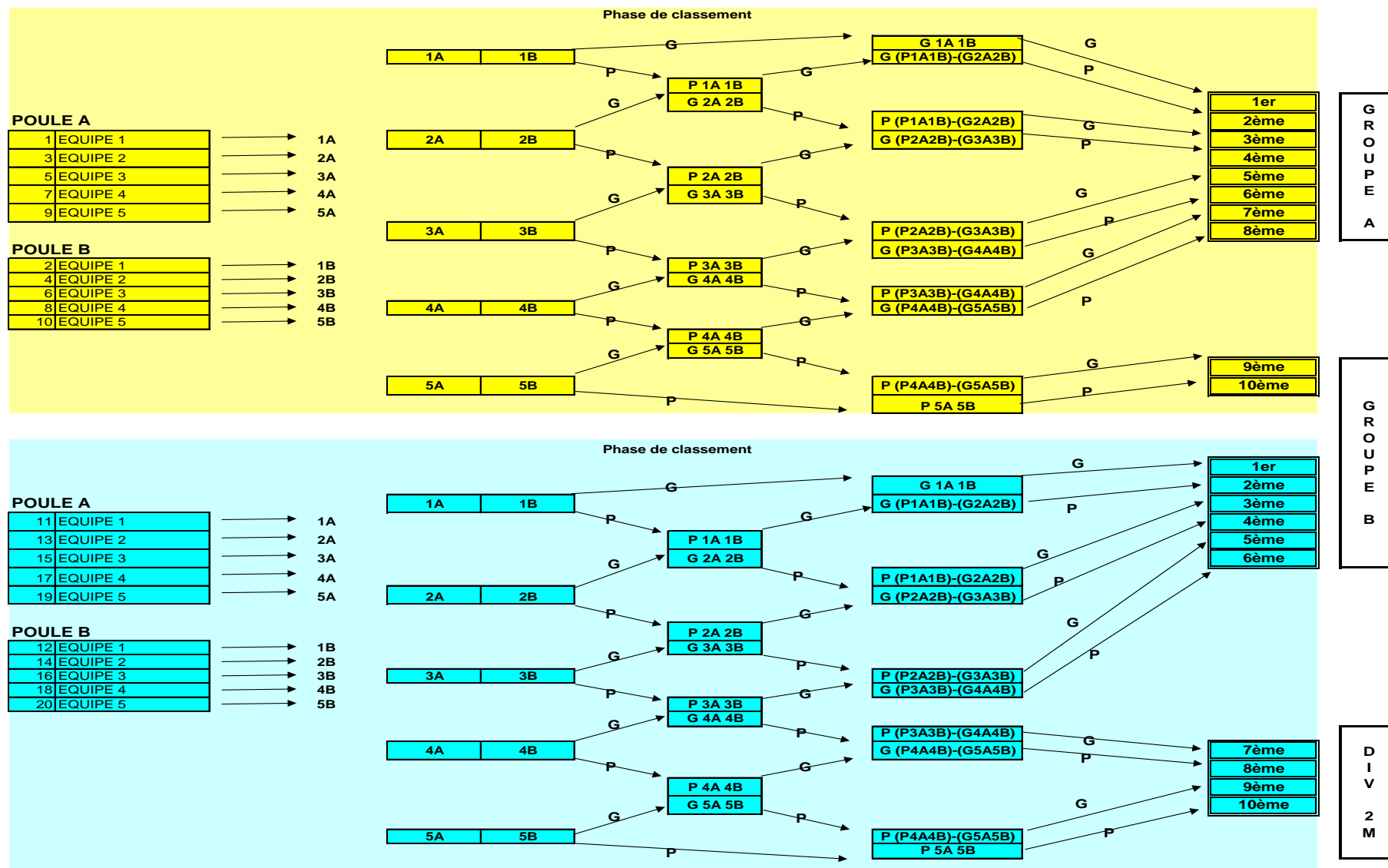
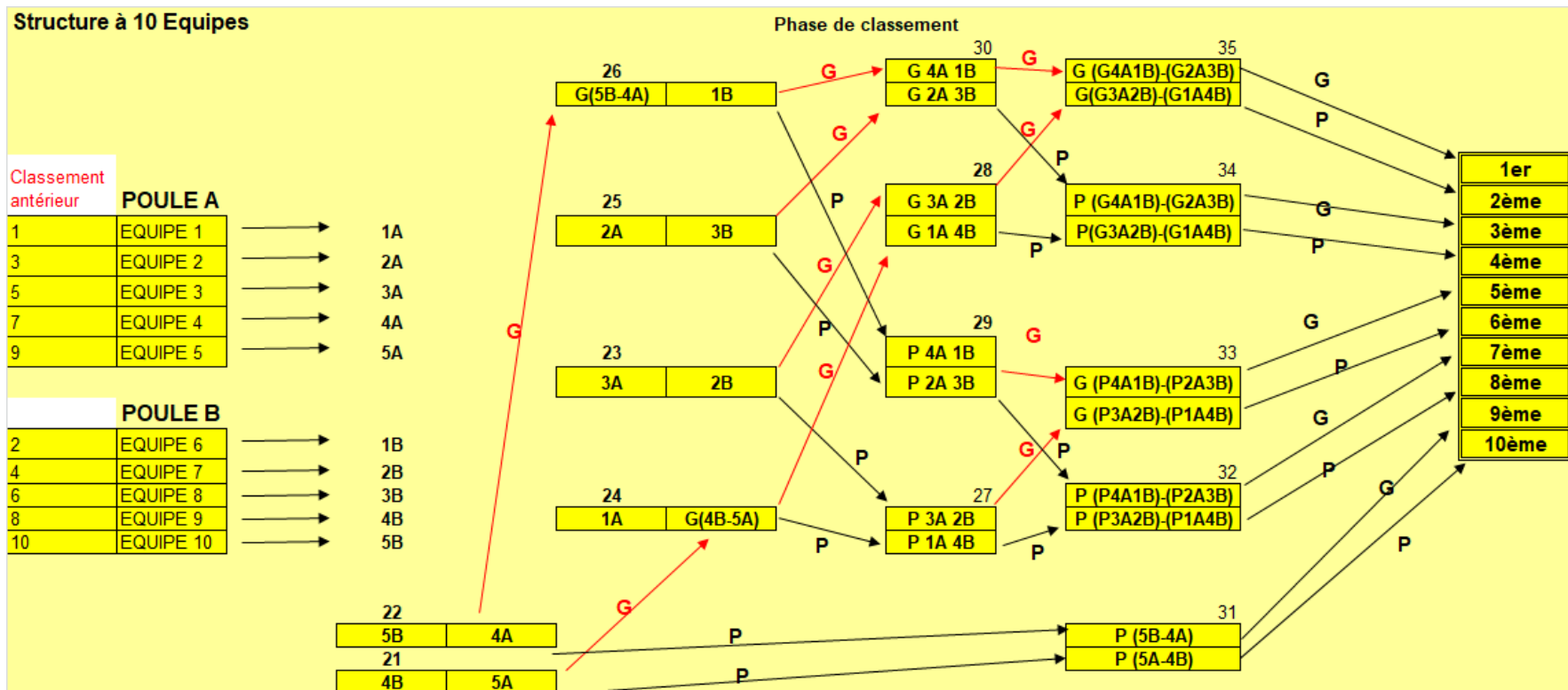


FIGURE 3F

Grille



4 Protestations, appels et abandon de match

4.1 Protestation pendant un match

4.1.1 Quand un capitaine d'équipe ou un responsable d'équipe émet une protestation à propos de la conduite du match durant son déroulement, l'arbitre principal peut, à sa discrétion, arrêter le jeu, consulter les arbitres aquatiques et autant de personnes qu'il est nécessaire, considérer les faits relatés, annoncer sa décision, et faire reprendre le jeu.

4.1.2 Si un joueur reçoit une pénalité, seul le capitaine de l'équipe peut protester auprès de l'arbitre aquatique. Cela ne sera pas considéré comme "un refus d'accepter une décision d'un officiel" ; par conséquent, cela ne méritera pas l'application d'une autre pénalité.

4.1.2.1 Si après avoir reçu une explication, le joueur refuse d'aller dans la zone de pénalité, cette action peut constituer un "refus d'accepter des décisions prises par des officiels". Le joueur ira immédiatement en zone de pénalité et laissera le capitaine contester la faute auprès de l'arbitre principal.

4.1.2.2 Après consultation, et la prise de décision par l'arbitre principal, le capitaine ne protestera plus à propos du problème, afin que le match puisse reprendre. Une réclamation en appel peut être déposée après le match si nécessaire.

4.2 Réclamation d'après match

4.2.1 Seul le capitaine de l'équipe ou l'entraîneur peut déposer une réclamation.

4.2.2 La réclamation doit être annoncée auprès du Commissaire de Compétition dans les quinze (15) minutes qui suivent la fin du match. La réclamation écrite en français devra être soumise au Commissaire de Compétition dans les trente (30) minutes suivant la fin du match contesté comme définie dans la réglementation CNHS.

4.2.3 La réclamation devra obligatoirement être accompagnée d'un chèque de 50€ (Euro) à l'ordre de la FFESSM.

4.2.4 Tout litige doit être soumis par écrit au commissaire désigné et exclusivement par le représentant de "la partie plaignante" (Joueur, équipe, département, région, nation). Chaque réclamation doit être accompagnée d'un chèque. Le commissaire doit analyser si cette réclamation est recevable :

- Il trouve dans les règles de jeu, réglementation, dispositions spécifiques à la compétition, un ou des articles permettant sans ambiguïté de rejeter la requête
 - ➔ Pas de remboursement du chèque d'accompagnement.
- Il trouve dans les règles de jeu, réglementation, dispositions spécifiques à la compétition, un ou des articles permettant sans ambiguïté de l'accepter
 - ➔ Remboursement du chèque d'accompagnement et mesures correctives du commissaire.
- Il ne trouve aucun article règle de jeu ou réglementation permettant de valider la requête.
 - ➔ Remboursement du chèque d'accompagnement.

Convocation du comité d'arbitrage,

- Le plaignant reçoit un avis favorable
 - ➔ La réclamation est acceptée et décision en conséquence.
- Le plaignant reçoit un avis défavorable
 - ➔ La réclamation est refusée. Il sera relaté dans le compte-rendu du commissaire.

REGLE DU JEU DU HOCKEY SUBAQUATIQUE

PROCEDURES ET OBLIGATIONS

4.2.5 Le comité d'arbitrage est composé de trois arbitres officiant sur la compétition, ils sont nommés par le commissaire de la compétition en priorité de comités régionaux différents, sauf si la situation ne le permet pas. Ce comité n'est valable que pour traiter une seule réclamation, un nouveau comité sera constitué à chaque litige.

4.3 **Interruption d'un match**

4.3.1 Dans le cas où un match devrait être interrompu, le Commissaire de Compétition décidera des mesures qui devront être prises.

4.3.2 La décision du Commissaire de Compétition est sans appel.

4.4 **Exclusion d'un match, rapports de discipline et rapports d'arbitres**

Se référer au chapitre suivant.

4.5 **Sanctions contre les compétiteurs et autres personnes**

4.5.1 Tableau des sanctions pouvant être appliquées par le commissaire de compétition :

Faute sanctionnée par	Sanction applicable
Expulsion définitive	1 match de suspension
Infraction grave en dehors d'un match lors de la compétition	1 match de suspension
Après un match de suspension, expulsion définitive ou infraction grave en dehors d'un match lors de la compétition	Suspension pour le reste de la manche en cours et la manche suivante
Non-respect de la déontologie fédérale ou de l'éthique sportive	Un match de suspension

4.5.2 Tableau des sanctions pouvant être appliquées par le commissaire de compétition, pour un comportement inadmissible des joueurs, arbitres ou responsables, en dehors d'un match ou d'une compétition :

Faute	Sanction appliquée
Insultes	1 match de suspension
Insultes + menaces	1 manche de suspension
Agression	1 saison de suspension

4.5.3 Dans l'hypothèse où les sanctions dépasseraient le cadre de la compétition concernée, les propositions du commissaire de compétition seront transmises au commissaire national des compétitions qui sollicitera éventuellement la commission des litiges.

4.6 **Forfait**

4.6.1 Une équipe est déclarée forfait lorsque :

- Une équipe n'est pas en mesure de commencer le match dans les deux (2) minutes suivant l'horaire prévu, ou
- Une équipe n'est pas en mesure de commencer le match dans les deux (2) minutes suivant l'horaire prévu avec trois (3) joueurs ou moins.

4.6.2 En cas de forfait, le commissaire de compétition décide des mesures à prendre.

4.6.3 La décision du commissaire de compétition est définitive.

5 **Modification des règles**

5.1 Les amendements aux règles peuvent être proposés à tout moment à la CNHS et au collège concerné (CNA, CNC, CNI). Les amendements sont étudiés par le collège compétant lors d'une des réunions annuelles puis présentés lors de la réunion de CNHS suivante.

5.2 Si l'amendement est validé par la majorité lors d'un vote de la CNHS, l'amendement sera intégré aux règles du hockey subaquatique. Ensuite, les règles seront publiées sur le site Web de la CNHS.

**REGLE DU JEU DU HOCKEY SUBAQUATIQUE
PROCEDURES ET OBLIGATIONS**

Historique des modifications

Articles	Changements	Approuvés
Global	Création du volume 0 Procédures et Obligation pour la France sur le modèle et l'organisation du document CMAS Procédures et Obligation.	CNA 2020
Global	Réallocation des règles de deux à trois volumes :	CNA 2020
Vol.1 1.0, 1.1, 1.2, Fr.1.5	Description, Définitions, Age, et éligibilité → déplacé dans Vol.0 Procédure et obligations, section 1	CNA 2020
Vol.1 Fr.1.6, Fr.1.7, Fr.1.8 Fr.1.9	Conditions strictes de participation et de déroulement, Consignes universelles d'organisation, Consignes d'organisation spécifiques compétitions nationales, Réglementation générale en compétition régionale ou nationale → déplacé dans Vol.0 Procédure et obligations, section 2.2, 2.3 et 2.4	CNA 2020
Vol.1 Fr.1.9	Litiges et comité d'arbitrage → déplacé dans Vol.0 Procédure et obligations, section 4	CNA 2020
Vol.1 Fr.2	Réglementation spécifique en compétition régionale → déplacé dans Vol.0 Procédure et obligations, section 2.7	CNA 2020
Vol.1 Fr.3	Réglementation spécifique en compétition nationale → déplacé dans Vol.0 Procédure et obligations, section 2.8	CNA 2020
Vol.1 Fr.4	Compétition internationales → déplacé dans Vol.0 Procédure et obligations, section 2.9	CNA 2020
Vol.1 Fr.5	Arbitrage → déplacé dans Vol.0 Procédure et obligations, section 2.4	CNA 2020
Vol.1 Fr.6	Prérogatives et sécurité dans l'encadrement → déplacé dans Vol.0 Procédure et obligations, section 2.5	CNA 2020
Vol.1 Fr.10.2.6 to Fr.10.3.2	Tournament Jury → déplacé dans Vol.0 Procédure et obligations, section 4	CNA 2020
Vol.1 Fr.M1 Fr.M2, Fr. M3, Fr.F, Fr.J1, Fr.J2, Fr.C1, Fr.R1	Organisation des compétitions et grilles de compétitions → déplacé dans Vol.0 Procédure et obligations, section 3	CNA 2020
2.6.4 2.8.2	Suppression des références restantes aux clubs d'entreprise	CNA 2020
5	Création du chapitre 5 sur le modèle d'organisation de la CMAS adapté à l'organisation de la CNHS.	CNA 2020

**REGLE DU JEU DU HOCKEY SUBAQUATIQUE
PROCEDURES ET OBLIGATIONS**

Articles	Changements	Approuvés
Mises à jour votées lors de la CNHS de mars 2018		CNHS 2018
2.5.2	Suppression de la limite à 3 AN2 (ex article Fr.6.2). Ajout d'une note mentionnant la progressivité de l'application au travers de la fiche d'encadrement.	CNA 2018 CNHS 2018
Mises à jour votées lors de la CNHS de septembre 2018		CNHS 2018
2.3.3	Précisions sur l'obligation de s'acquitter des frais d'inscriptions y compris en cas de désistement de l'équipe. (ex article Fr.1.9.9)	CNC 2018 CNHS 2018
2.5.2	Modification de la procédure de diffusion de la fiche d'encadrement.	CNC 2018 CNHS 2018
2.7.5	Ajout de la précision de « saison précédente » pour l'appartenance à la D1 pour les championnats régionaux. (ex article Fr.2.4)	CNC 2018 CNHS 2018
3.2.3	Modification du titre de l'article : « tirage au sort » remplacé par « Répartition des équipes dans les poules ». (ex article J1.9)	CNC 2018 CNHS 2018
3.11.1	Suppression de la mort subite en cas d'égalités dans les poules. (ex article Fr.3.13).	CNC 2018 CNHS 2018
Mises à jour votées lors de la CNHS d'octobre 2020		CNHS 2020
2.3.1	Suppression de la précision carte d'identité ou passeport et ajout de la notion de photo récente. (ex article 1.6.1)	CNC 2020 CNHS 2020
2.3.2.1	Ajout de la possibilité de paiement par virement et précision sur la fiche d'inscription de la saison. (ex article 1.6.2.1)	CNC 2020 CNHS 2020
2.4.1.1	Ajout de l'application des règles de l'établissement. (ex article 1.5.8.1)	CNC 2020 CNHS 2020
3.1.6	Modification des références aux articles M1.4 et M1.5 remplacés par 3.1.4 et 3.1.5	CNHS 2020
Mises à jour votées lors de la CNHS d'octobre 2021		CNHS 2021
2.3.1	Modifications liées aux certificats médicaux : intégration du CACI et du décret n°2021-564 du 7 mai 2021.	CNHS 2021
Mises à jour mineures suite à relecture		-
General	Corrections d'orthographe, de typographie, ajout de référence ou simplification des termes dans les articles 1.1.1, 2.3.1, 2.8.3, 2.6.9, 2.8.3, 3.1.4, 3.2.3, 3.2.6, 3.3.8, 3.4.2, 3.7.3, 3.10.2, 3.11.1, 5.1.	
General	Suppression de la notion de « Volume 0 » pour ce document.	
1.3.1	Ajout de la définition de « jeunes ».	
2.2.4	Ajout des commodités pour les officiels.	
2.3.1	Ajout d'une précision pour à la continuité de prise de licence pour le CACI : attestations de licence FFESSM à présenter.	
2.3.1	Ajout de liens vers les documents FFESSM et cerfa.	

**REGLE DU JEU DU HOCKEY SUBAQUATIQUE
PROCEDURES ET OBLIGATIONS**

Articles	Changements	Approuvés
2.3.1	Reformulation des autorisations tutélaires pour les sur-classements et double sur-classements.	
2.4.1.2	Précision pour la nomination du commissaire national des compétitions.	
2.4.2.6	Reformulation de l'article.	
2.5.2	Précision sur la date de transmission de la feuille d'engagement et suppression de la mention « jeune ».	
2.5.3	Mise en forme en accord avec la fiche d'engagement. Séparation des divisions junior et jeunes.	
2.5.4	Mise en forme de l'article (puces) et reformulation de la dernière phrase.	
2.6.5	Suppression de la dernière phrase redondante avec 2.5.2. « Pour tous les clubs, la fiche d'encadrement club doit être envoyée en début saison avant la date limite d'inscription de la Manche 1. »	
2.6.6	Ajout de la catégorie masters pour laquelle la mixité est autorisée.	
2.7.4	Correction de l'applicabilité du second point à moins de 16 équipes.	
2.8.6	Précision de l'applicabilité aux championnats départementaux, régionaux et nationaux. Déplacement de l'article dans le chapitre 2.6 applicable à toutes les compétitions ; article renuméroté en 2.6.7 (les articles suivants sont renumérotés 2.6.8 à 2.6.12).	
3.1.1.1 3.1.1.3	Ajout de précisions sur le classement des rondes.	
3.2.4	Ajout de la perte de quota régional pour les deux dernières équipes.	
3.5.2	Reformulation de la phrase relative à la ronde de classement.	
3.6.6	Reformulation de la seconde phrase relative aux équipes constituées de joueuses de plusieurs CRHS.	
3.7.8	Reformulation de l'article sur la répartition dans les poules.	
3.8.3	Suppression de l'aménagement sur les gabarits de crosse.	
3.8.4	Reformulation de la phrase sur la réduction des temps de pénalité.	
3.10	Suppression de la référence à l'article 3.2.3 dans la mesure où la coupe des régions est un simple round-robin.	
Figure 3B	Remplacement de la figure de brassage par quatre figures illustrant les différents cas.	
Mises à jour votées lors de la CNHS d'octobre 2022		CNHS 2022
1.3.5	Suppression de l'avis de l'entraîneur et de l'avis parental pour le double sur-classement des cadettes.	CNHS 2022
2.5.2	Modification de la date limite pour l'envoi des fiches d'encadrement.	CNHS 2022

**REGLE DU JEU DU HOCKEY SUBAQUATIQUE
PROCEDURES ET OBLIGATIONS**

Articles	Changements	Approuvés
2.8.12	Exception pour les catégories junior et jeunes pérennisée. Ajout d'une exception pour les contraintes de transport. Création des articles 2.8.12.1 et 2.8.12.2.	CNHS 2022
3.6.2	Modification de « doit » en « peut » pour autoriser les équipes mono club en D3F.	CNHS 2022
3.7.5	Suppression du nombre minimal de joueur dans une autre équipe junior.	CNHS 2022
4.2.2	Réduction à 30 minutes du temps pour la rédaction écrite de la réclamation afin d'accélérer la procédure.	CNHS 2022
2.7.6. 3.1.8 3.4.2 3.4.3 3.4.4	Homogénéisation des appellations des manches automne/hiver/été de D1.	CNHS 2022
Mises à jour votées lors de la CNHS d'avril 2023		CNHS 2023
General	Corrections d'orthographe, de typographie, ajout de référence ou simplification des termes dans les articles 1.1.4, 1.2.7, 2.2.4, 2.4.1.2, 2.4.2.6, 2.7.1, 2.8.13, 3.1.1.2, 3.3.4.3, 3.7.5, 3.10.4.	CNHS 2023 CNA 2023
1.3.1 1.3.3	Alignement des catégories d'âge vétéran sur la règle CMAS (35 ans).	CNHS 2023 CNA 2023
1.3.6	Intégration de l'autorisation tutélaire annuelle pour les mineurs.	CNHS 2023 CNA 2023
2.5.3	Mise en conformité des prérogatives d'encadrement avec la fiche d'encadrement 2022/2023.	CNHS 2023 CNI 2023
2.3.1	Evolution de la validité du CACI, CACI annuel pour tous les majeurs : suppression de la prorogation du CACI sur trois saisons, mise à jour du lien vers le CACI FFESSM. Mise à jour des qualités du médecin pour le double sur-classement.	FFESSM CDN 23/041
2.6.10 4.6, 4.6.1, 4.6.2, 4.6.3	Clarification des conditions du forfait d'une équipe : création du chapitre 4.6 basé sur le 5.3 CMAS, renvoi à la règle 4.6 dans la règle 2.6.10.	CNHS 2023 CNA 2023
3.4.2	Régularisation du déroulé de la manche d'automne de la D1F : suppression des deux poules de quatre.	CNHS 2023
Mises à jour votées lors de la CNHS d'octobre 2023		CNHS 2023
2.5.3	Modification des prérogatives d'encadrement ; un MEF2 n'est requis que pour les clubs présentant des équipes en D1 et dans trois groupes d'encadrement parmi les quatre (masculine, féminine, junior et jeunes).	CNHS 2023 CNI 2023
Figures 3C et 3D	Complément d'information sur les inversions dans les grilles 59 et 42.	CNHS 2023 CNC 2023